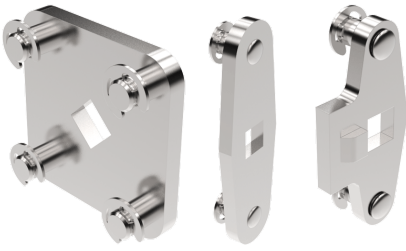


CAMES MULTI-POINTS POUR SYSTÈMES À TIGE



Cames à deux et quatre points pour les systèmes à tige. Fournies avec des circlips.



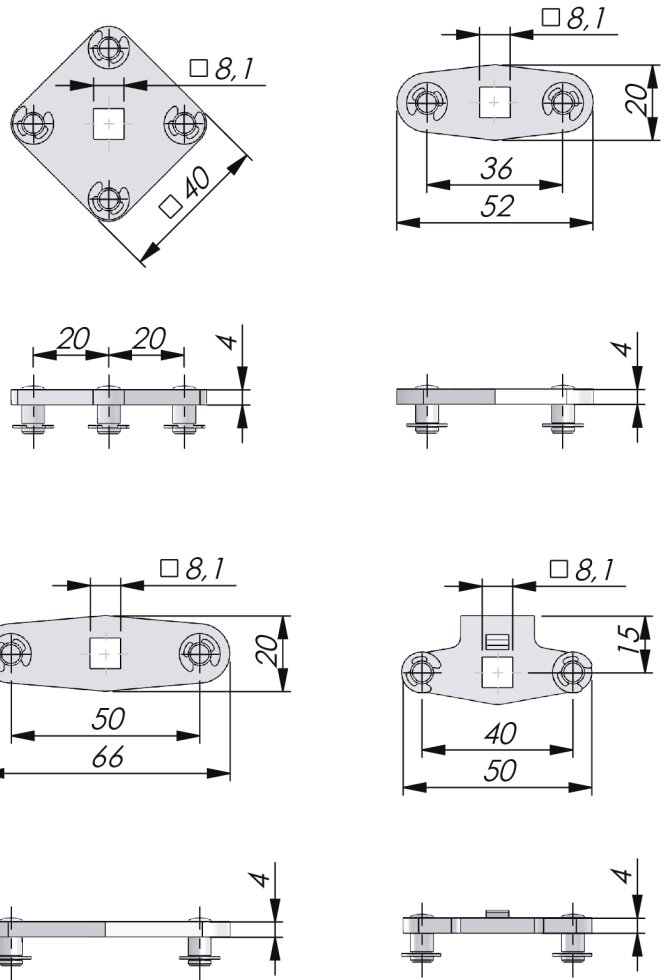
MATÉRIAU

Cam: Steel, zinc plated or stainless steel 304

RELATED PRODUCTS

Rods: 2-540, 2-541, 2-545

Use the Index Code at industralas.com



P/N	Description	Matériau	Projection	Stroke	Dessin
2321S09-004U	Four-point cam	Acier	Sans	20	A
2321S09-00M	Came deux points	Acier	Oui	20	D
2321S09-00U	Came deux points	Acier	Sans	20	D
2321S09-00U-36	Came deux points	Acier	Sans	18	B
2321S09-00U-50	Came deux points	Acier	Sans	25	C
2330S09-00M	Came deux points	Acier inoxydable 304	Oui	20	D
2330S09-00U	Came deux points	Acier inoxydable 304	Sans	20	D