

TIGES RONDES POUR ADAPTATEURS DE ROULEAUX DE 15 MM (R) ACIER



Tige ronde $\varnothing 8$ mm avec galet de 15 mm, pour poignées et verrous à cames multipoints. La longueur L dans le dessin est la longueur totale de l'extrémité plate à l'extrémité du galet. La tige modèle R est utilisée avec un adaptateur de tige (à commander séparément). L'adaptateur ajoute 14 mm à la longueur totale (voir dessin).

Ce produit est livré en longueurs sur mesure et n'est disponible que sur demande.



MATÉRIAU

Rivet: Acier, galvanisé

Rod: Acier, galvanisé

Roller: Glass fibre reinforced polyamide (PA6GF30)

RELATED PRODUCTS

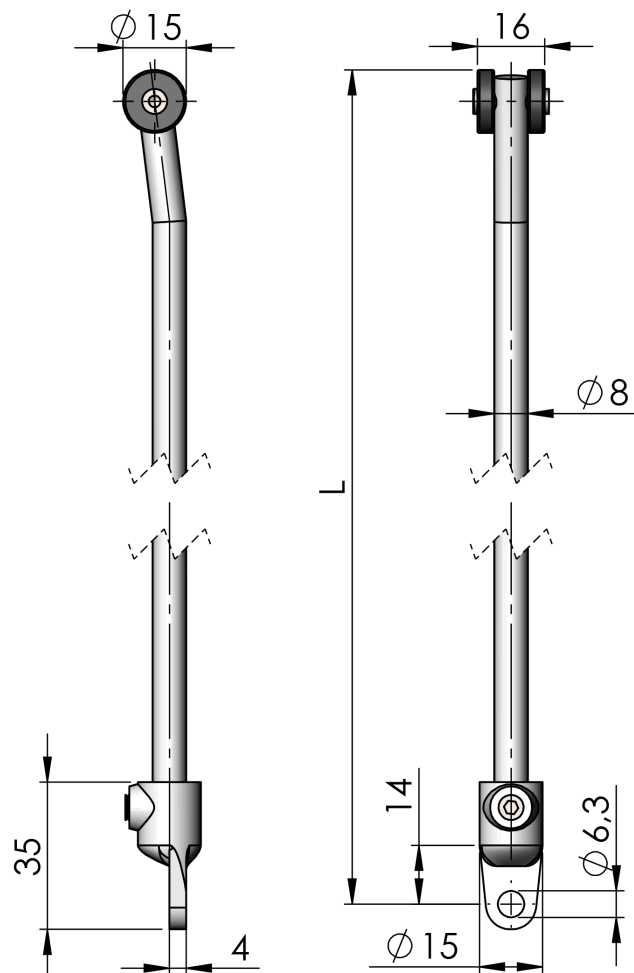
Cams: 2-490, 2-491, 2-500b, 2-510

Rod guides: 2-560, 2-570

Rod adapters: 2-541

Other materials: 2-541

Use the Index Code at industrilas.com



P/N	Matériau	Length in mm	Type
282111	Acier	L=400 mm	Rod R
282112	Acier	L=500 mm	Rod R
282113	Acier	L=600 mm	Rod R
282114	Acier	L=800 mm	Rod R
282115	Acier	L=900 mm	Rod R
282116	Acier	L=1000 mm	Rod R
282117	Acier	L=1100 mm	Rod R
282118	Acier	L=1200 mm	Rod R
282121	Acier	L=700 mm	Rod R