

RUNDSTÄNGER FÖR ADAPTRAR, 25 MM RULLAR (R), STÅL



Rundstång $\varnothing 8$ mm med 25 mm rulle, för handtag och lås med flerpunktsreglar. Längden L i ritningen är den totala längden mätt från hålets mitt i den platta änden till rullens ände. Stångmodell R används med en stångadapter (beställs separat). Adaptern ökar den totala längden med 14 mm (se ritning). Den här produkten levereras i anpassade längder endast mot förfrågan.



MATERIAL

Rivet: Stål, förzinkad

Rod: Stål, förzinkad

Roller: Glass fibre reinforced polyamide (PA6GF30)

RELATERADE PRODUKTER

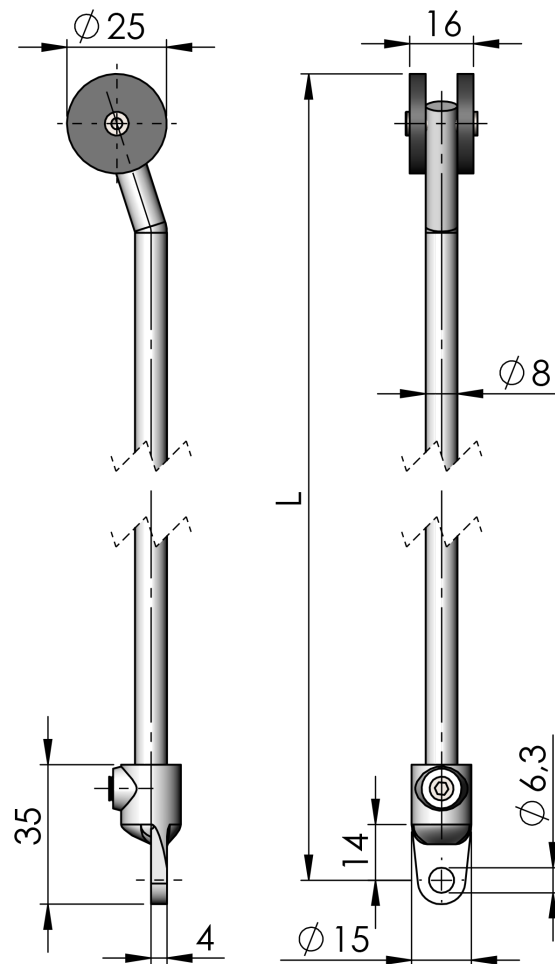
Reglar: 2-490, 2-491, 2-500b, 2-510

Rod guides: 2-560, 2-570

Rod adapters: 2-541

Other materials: 2-545

Use the Index Code at industrilas.com



Industrilas
— When access counts —

Artikelnummer	Material	Längd i mm	Typ
282151	Stål	L=400 mm	Rod R
282152	Stål	L=500 mm	Rod R
282153	Stål	L=600 mm	Rod R
282154	Stål	L=800 mm	Rod R
282155	Stål	L=900 mm	Rod R
282156	Stål	L=1000 mm	Rod R
282157	Stål	L=1100 mm	Rod R
282158	Stål	L=1200 mm	Rod R
282161	Stål	L=700 mm	Rod R