

TIGES RONDES POUR ADAPTATEURS DE ROULEAUX DE 25 MM (R) ACIER



Tige ronde $\varnothing 8$ mm avec galet de 25 mm, pour poignées et loquets à cames multipoints. La longueur L indiquée sur le dessin est la longueur totale depuis le centre du trou à l'extrémité plate, jusqu'à l'extrémité du galet. Le modèle de tige R est utilisé avec un adaptateur de tige (à commander séparément). L'adaptateur ajoute 14 mm à la longueur totale (voir dessin).

Ce produit est livré en longueurs sur mesure et n'est disponible que sur demande.



MATÉRIAU

Rivet: Acier, galvanisé

Rod: Acier, galvanisé

Roller: Glass fibre reinforced polyamide (PA6GF30)

RELATED PRODUCTS

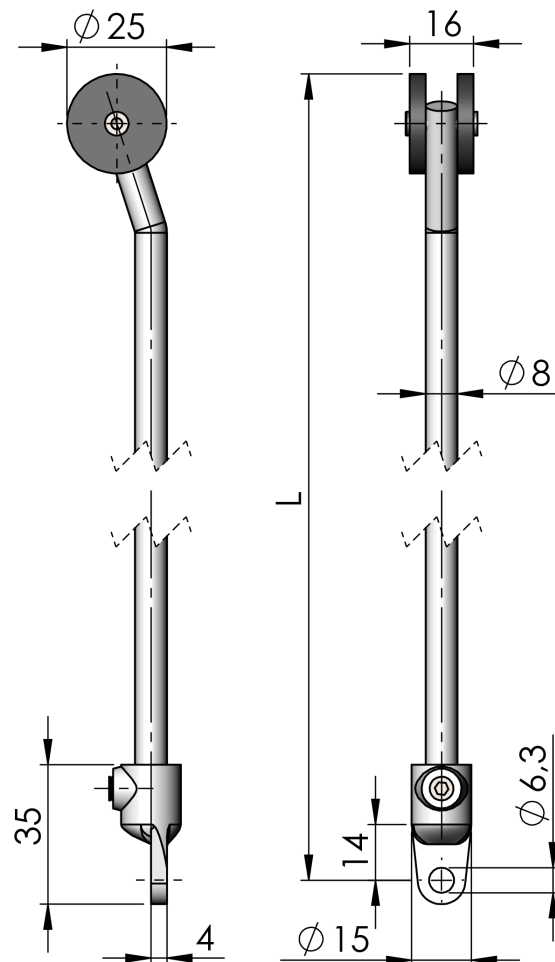
Cams: 2-490, 2-491, 2-500b, 2-510

Rod guides: 2-560, 2-570

Rod adapters: 2-541

Other materials: 2-545

Use the Index Code at industrilas.com



Industrilas
— When access counts —

P/N	Matériau	Length in mm	Type
282151	Acier	L=400 mm	Rod R
282152	Acier	L=500 mm	Rod R
282153	Acier	L=600 mm	Rod R
282154	Acier	L=800 mm	Rod R
282155	Acier	L=900 mm	Rod R
282156	Acier	L=1000 mm	Rod R
282157	Acier	L=1100 mm	Rod R
282158	Acier	L=1200 mm	Rod R
282161	Acier	L=700 mm	Rod R