

VARÕES REDONDOS COM ADAPTADORES E ROLETES 25MM (R) AÇO ZINCADO



Varões redondos de $\varnothing 8\text{mm}$ com roletes de $\varnothing 25\text{mm}$ para linguetas multi-ponto. O comprimento L é a medida total do varão até o fim do rolete. O Varão modelo R é montado com um adaptador (não incluso). O adaptador soma 14mm ao comprimento total.

Estes varões podem ser fornecidos com medidas especiais sob encomenda.



MATERIAL

Rivet: Aço inox 304

Rod: Steel, zinc plated or stainless steel 304

Roller: Brass, unplated or nickel plated

RELATED PRODUCTS

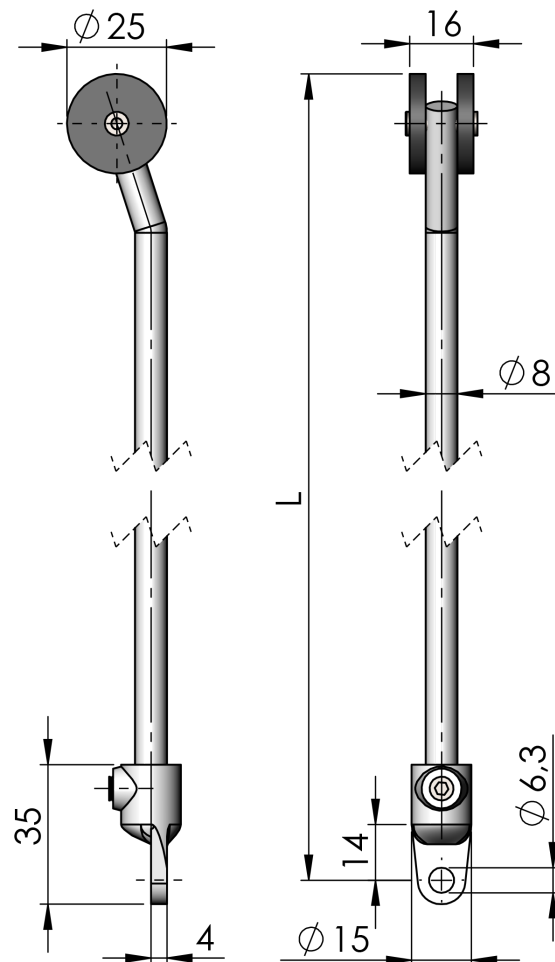
Cams: 2-490, 2-491, 2-500b, 2-510

Rod guides: 2-560, 2-570

Rod adapters: 2-541

Other materials: 2-545

Use the Index Code at industriilas.com



P/N	Material	Length in mm	Tipo
282151	Aço	L=400 mm	Rod R
282152	Aço	L=500 mm	Rod R
282153	Aço	L=600 mm	Rod R
282154	Aço	L=800 mm	Rod R
282155	Aço	L=900 mm	Rod R
282156	Aço	L=1000 mm	Rod R
282157	Aço	L=1100 mm	Rod R
282158	Aço	L=1200 mm	Rod R
282161	Aço	L=700 mm	Rod R