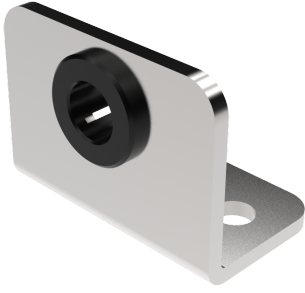


杆导承

随附聚酰胺衬套的杆导承，适合直径 8 毫米或 10 毫米的圆杆。适用于螺钉或焊接安装。聚酰胺衬套能够减少杆移动时的摩擦力和声响。图中的 A 是门体内表面与杆之间的距离。



材质

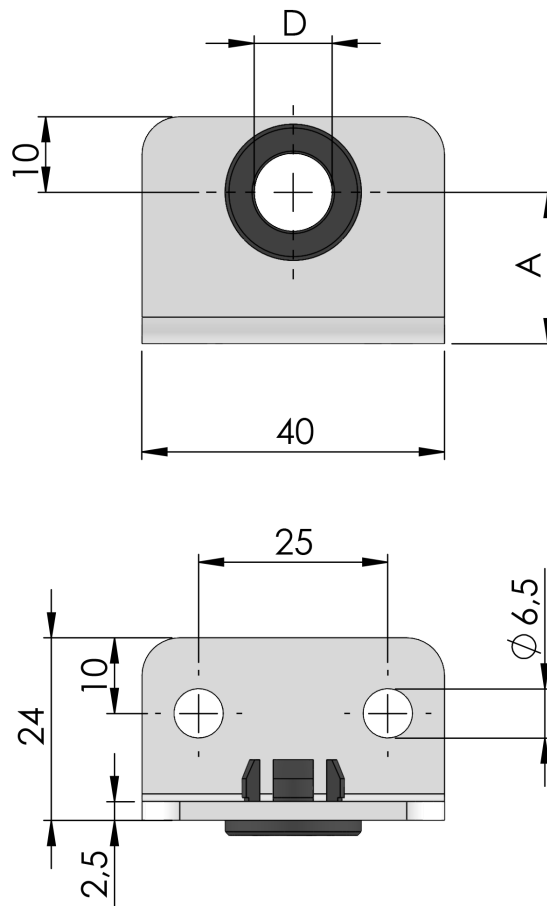
套筒: 钢, 镀锌

Bracket: Zinc die cast, zinc plated or black coated

相关产品

附件产品: 2-570

索引编号见网站 industrilas.com



* Custom lengths and are available on request only.