

GUIA DO VARÃO

A Guia do varão $\varnothing 8$ ou $\varnothing 10$ mm é fabricada em chapa de aço e possui uma bucha de Poliamida para redução do atrito que proporciona uma movimentação macia e silenciosa.

A medida "A" representa a distância entre a face internada chapa da porta e o ponto inferior do varão.

MATERIAL

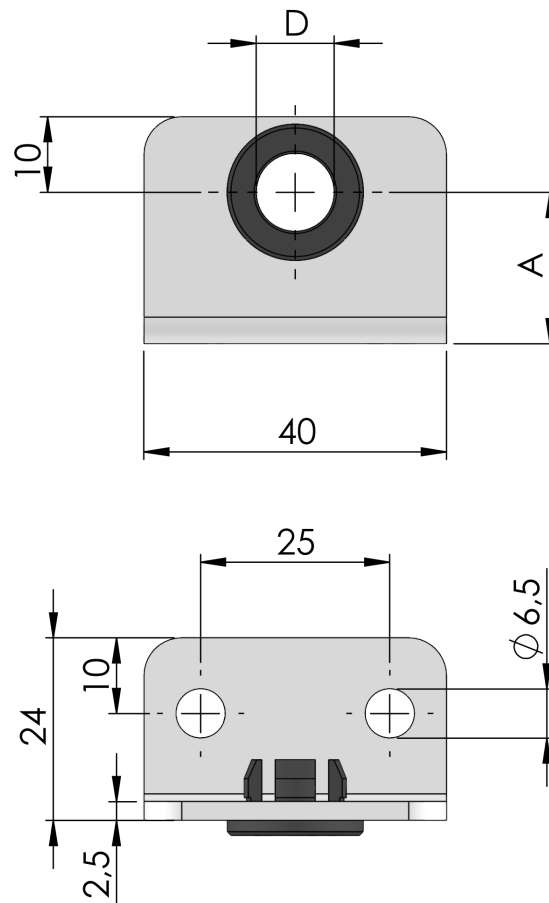
Bushing: Aço, zincado

Bracket: Zinc die cast, zinc plated or black coated

RELATED PRODUCTS

Accessories: 2-570

Use the Index Code at industrilas.com



P/N	Descrição	A	D
282123	Rod guide	20	8,0
282124	Rod guide	26	8,0
282125	Rod guide	20	10,0
282126	Rod guide	24	10,0
282127-AA	Customized rod guide *	AA (min. 12 mm)	8,0
282128-AA	Customized rod guide *	AA (min. 12 mm)	10,0

* Custom lengths and are available on request only.