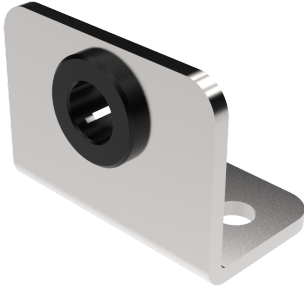


## GUIDES TIGES



Guide-tige fourni avec une bague en polyamide, pour tiges rondes de  $\varnothing 8$  ou  $\varnothing 10$  mm. Pour montage à vis ou à souder. Bague en polyamide pour un minimum de friction et un mouvement silencieux de la tige.

A dans le dessin est la distance entre la face intérieure de la porte et la tige.

### MATÉRIAU

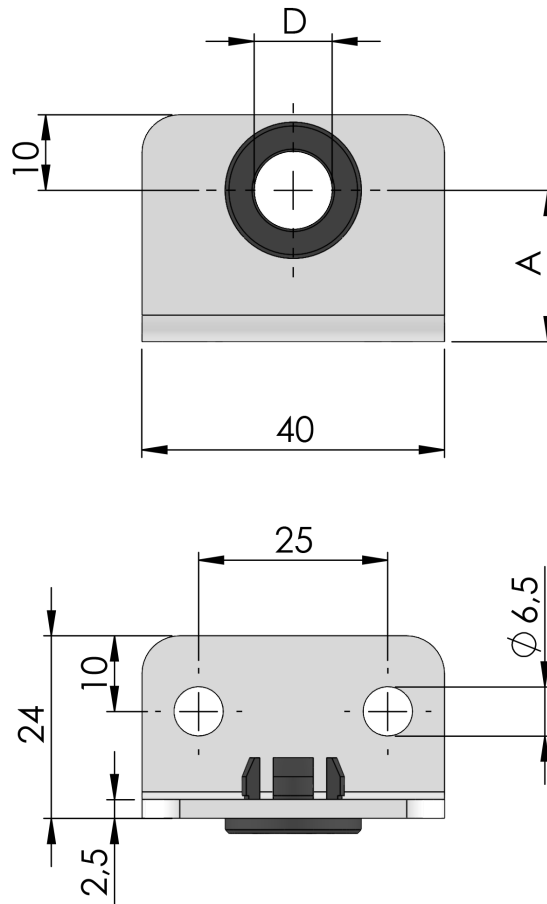
**Bushing:** Glass fibre reinforced polyamide (PA6GF30)

**Bracket:** Acier, galvanisé

### RELATED PRODUCTS

**Accessories:** 2-570

Use the Index Code at [industrilas.com](http://industrilas.com)



P/N	Description	A	D
282123	Rod guide	20	8,0
282124	Rod guide	26	8,0
282125	Rod guide	20	10,0
282126	Rod guide	24	10,0
282127-AA	Customized rod guide *	AA (min. 12 mm)	8,0
282128-AA	Customized rod guide *	AA (min. 12 mm)	10,0

\* Custom lengths and are available on request only.