

DRAGRING OCH DAMMSKYDD



Dragring (svart) och dammskydd (svart) för standardkvartsvarvslås med krage med en diameter på 28 mm eller 32 mm (se tabell). För det vita dammskyddet för kvartsvarvslås används ett modifierat runt urtag på 16 × 19 mm. Låsen finns på sidorna 2-620 och 2-655.



MATERIAL

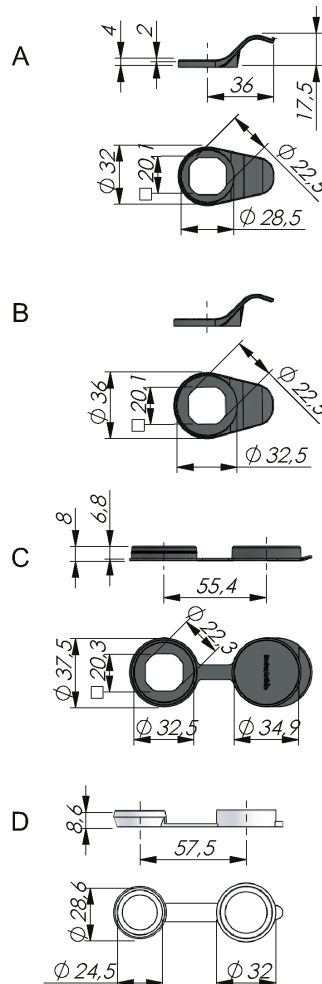
Dammskydd, svart: TPE

Dammskydd, vitt: Polyethene

Finger pull: Glass fibre reinforced polyamide (PA6GF30)

TESTS & STANDARDS

Add 2 mm to the H-dimension to compensate for plate thickness. If a IP65-product is used with finger pull or dust cover, you need to order a separate flat gasket 297006 to maintain IP65. (See table).



| Artikelnummer | Beskrivning | Krage Φ mm | Färg | Ritning |
|---------------|----------------------------------|-----------------|-------|---------|
| 275018 | Dammskydd | 28-32 mm | Svart | C |
| 276001 | Dust cover for 16 x 19 mm cutout | 24 mm | White | D |
| 295005 | Finger pull | 28 mm | Svart | A |
| 295006 | Finger pull | 32 mm | Svart | B |

Industrilås
— When access counts —