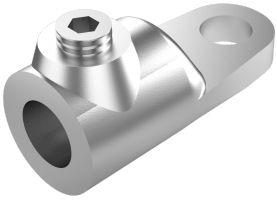


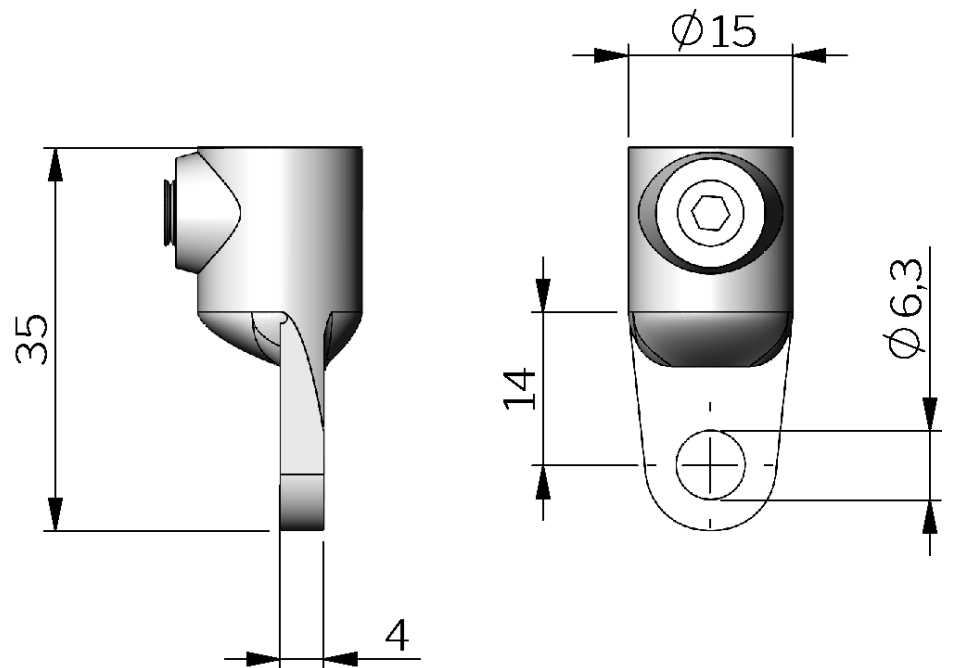
# ADAPTADOR PARA VARÃO

Adaptador para varão redondo com roletes (modelo R)



## MATERIAL

Adapter: Stainless steel 304, polished



P/N	Material	For rod
282119	Zamak injetado	8 mm
282119-10	Zamak injetado	10 mm
282119-6	Zamak injetado	6 mm
283019	Aço inox 304	8 mm

**Industriilas**  
— When access counts —