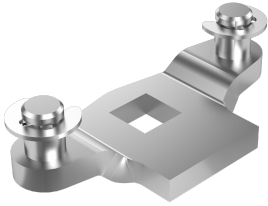


VISION-TVÅPUNKTSREGEL, SS 304



Tvåpunktsreglar utan knaster för svänghandtag. Slag: 20 mm. E-clips medföljer.



MATERIAL

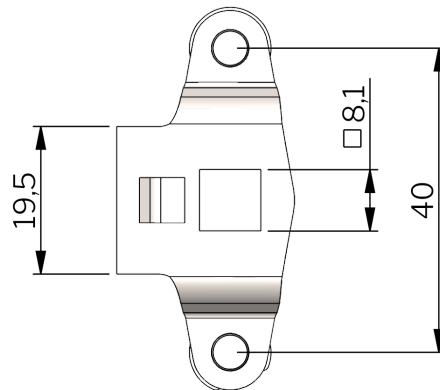
Regel: Rostfritt stål 304

RELATERADE PRODUKTER

Liknande produkter: 1-008.50

Other materials: 1-008.50

Use the Index Code at [industrilas.com](https://www.industrilas.com)



Artikelnummer	Beskrivning	Material
2330S09-00MPU	2-point cam	Rostfritt stål 304