



INVÄNDIGT HANDTAG FÖR KLIMA-FLEX 1

Invändigt handtag för Klima-flex 1. När handtaget ska användas som ett nödhandtag ska det bara kombineras med låsningenheter som inte går att låsa.

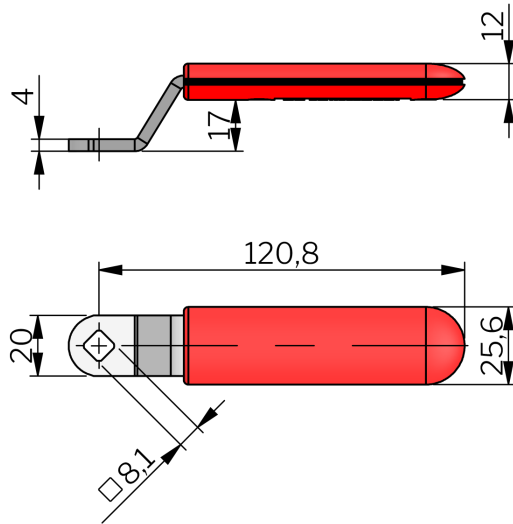
VDI
6022

MATERIAL

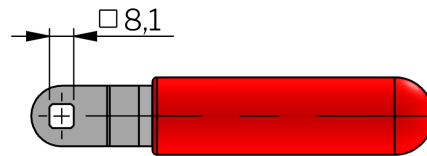
Handtag: Steel, zinc plated and glass fibre reinforced Polyamide (PA6GF30), black or red

TESTS & STANDARDS

Standarder: VDI 6022



265076-50



265076-52

Artikelnummer	Beskrivning	För låsenhet
265076-50	Inside red handle, diagonal mounting	All
265076-51	Inside black handle, diagonal mounting	All
265076-52	Inside red handle, vertical/horizontal mounting	All
265076-53	Inside black handle, vertical/horizontal mounting	All

Industrilås
— When access counts —