



KLIMA-FLEX 1 GRIFF FÜR INNENSEITE

Für Innenseite geeigneter Griff für Klima-flex 1. Bei Verwendung als Notfallgriff ist nur die Kombination mit einem System ohne Verriegelung möglich.

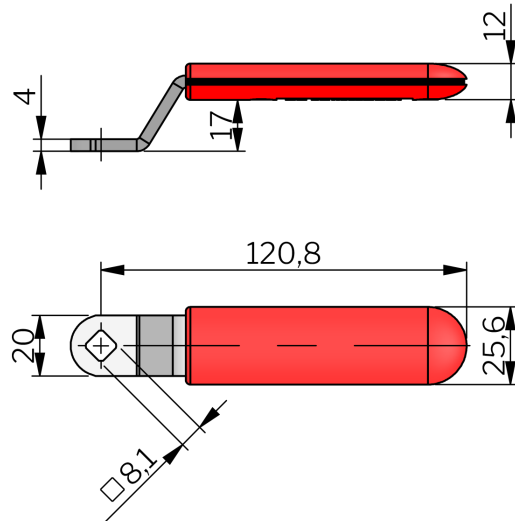
VDI
6022

MATERIAL

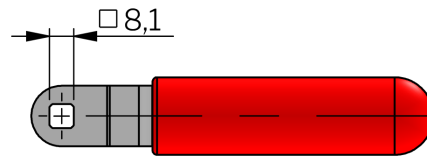
Griff: Steel, zinc plated and glass fibre reinforced Polyamide (PA6GF30), black or red

TESTS & STANDARDS

Normen: VDI 6022



265076-50



265076-52

Bestell-Nr.	Description	Betätigungseinheit
265076-50	Inside red handle, diagonal mounting	All
265076-51	Inside black handle, diagonal mounting	All
265076-52	Inside red handle, vertical/horizontal mounting	All
265076-53	Inside black handle, vertical/horizontal mounting	All

Industralas
— When access counts —