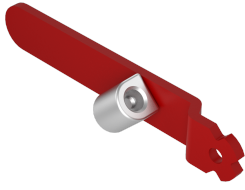


POIGNÉES INTÉRIEURES KLIMA-FLEX 2



Poignée intérieure pour Klima-flex 2. Lorsqu'elle est utilisée comme poignée de secours, elle ne doit être combinée qu'avec des poignées extérieures non verrouillables.

Dans le système Klima-flex 2, vous pouvez combiner un loquet de sécurité, un lien de tige et/ou une poignée intérieure de sécurité avec la came à galet intérieure.

Si vous le souhaitez, le système Klima-flex 2 vous permet d'utiliser une poignée intérieure ordinaire (code index 2-315d).

MATÉRIAU

Poignée: Steel, red powder coated

Rod link: Zinc moulé sous pression, zingué

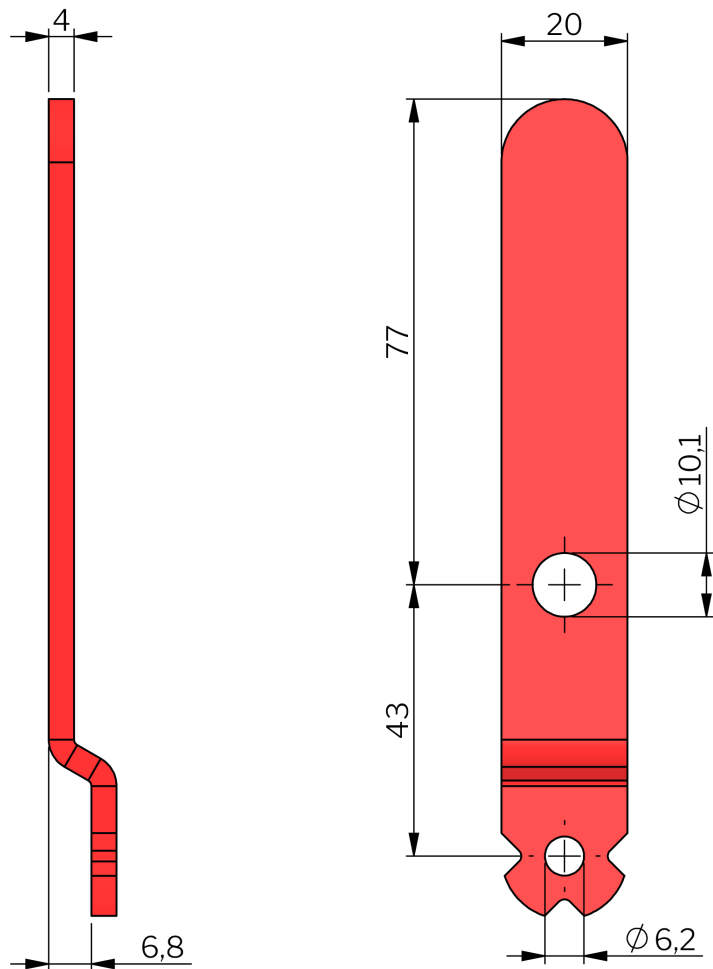
RELATED PRODUCTS

Interlink rods: 2-313a

Inside options: 2-315c

Rod links: 2-315f

Use the Index Code at industrilas.com



P/N	Description
2651-903000	Inside security handle without rod link
2651-903001	Inside security handle with rod link