

AUSSENLIEGENDES STRAPAZIERFÄHIGES ANSCHRAUBSCHARNIER 180°

Schwere gerollte Anschraubcharniere zum Anschrauben oder Annieten. Ideal für den Fahrzeugbau. Die kurzen und langen Schenkel sind gekröpft, um eine glatte Anschraubfläche zu erhalten. Öffnungswinkel 180°. Scharnierstift ist festverietet.



MATERIAL

Scharnier: Aluminium Strangpressprofil, eloxiert

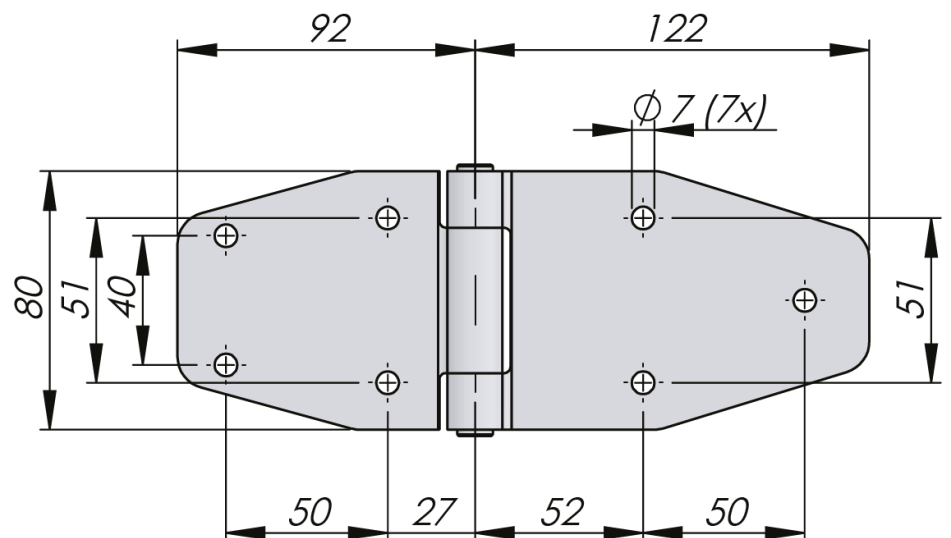
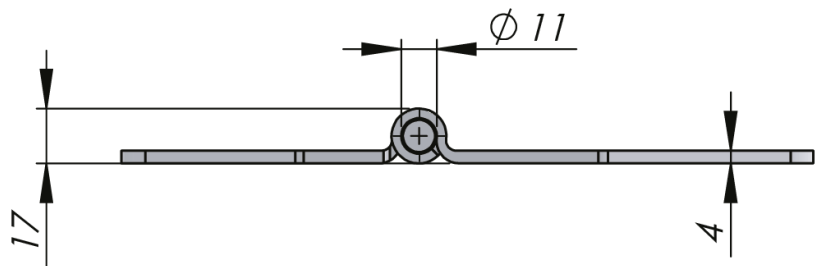
ÄHNLICHE PRODUKTE

Anderes Material: 6-467

Use the Index Code at industrilas.com

TESTS & STANDARDS

Normen: DIN EN 61373



Industrilas
— When access counts —

Bestell-Nr.

322183-01

Material

Stahl, verzinkt