

# JANELA DE INSPEÇÃO CIRCULAR



Janela de inspeção circular em policarbonato transparente e resistente a impacto. Adequado para aplicações de HVAC em portas com isolamento Térmico ou duplas. A janela está equipada com uma junta integrada e é adequado para unidades com pressão positiva ou negativa. A janela é composta de duas metades alojadas em um recorte de circular de 182mm. A montagem é simples usando parafusos e porcas fornecidos.

O Diâmetro do recorte circular é de 195mm.



## MATERIAL

**Porca:** Brass, zinc plated

**Parafuso:** Steel, zinc plated or stainless steel 304

**Sealing:** Foam rubber, PVC

**Window:** Polycarbonate/Macrolone 6555, crystal clear and impact resistant

## RELATED PRODUCTS

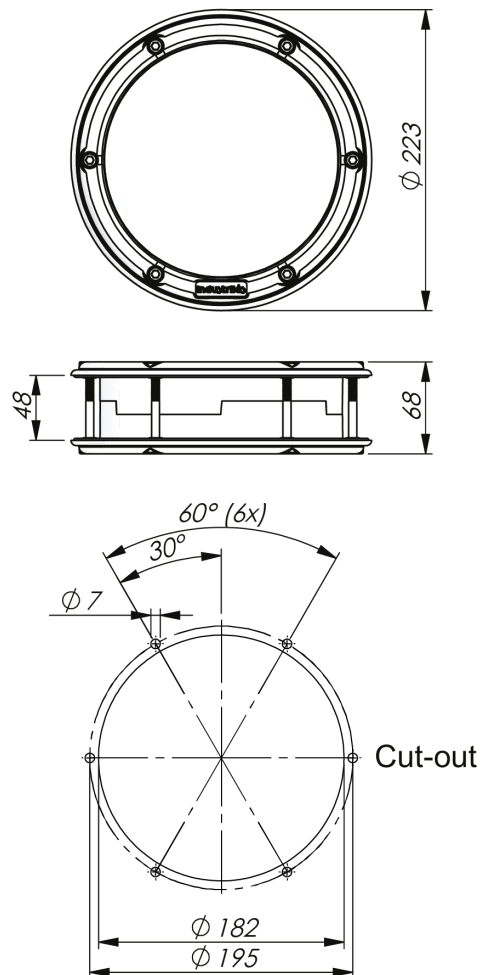
**Similar products:** 5-252, 5-253, 5-256

Use the Index Code at [industrilas.com](http://industrilas.com)

## TESTS & STANDARDS

Customer logo may be included upon request.  
Door thickness tolerance:  $\pm 2$  mm.

**Classifications:** VDI 6022



**Industrilas**  
— When access counts —

P/N	Espessura da porta	X in mm
506001-48	48 mm $\pm$ 2 mm	68 mm