

# SICHTFENSTER RUND



Rundes Sichtfenster aus transparentem, schlagfestem Polycarbonat. Für Klimaanlage mit isolierten oder doppelwandigen Türen konzipiert. Das Fenster besitzt eine integrierte Dichtung und eignet sich für den Einsatz bei Über- oder Unterdruck. Es besteht aus zwei Hälften, die in eine Einbauöffnung mit Durchmesser 182 mm gesteckt werden. Einfache Montage mithilfe der im Lieferumfang enthaltenen Schrauben und Muttern.

Lochkreis mit Durchmesser von 195 mm für die Verschraubung.



## MATERIAL

**Mutter:** Messing, verzinkt

**Schraube:** Stahl, verzinkt oder Edelstahl 304

**Dichtung:** Moosgummi-Dichtschnur, EPDM

**Sichtfensterhälften:**

Polycarbonate/Macrolone 6555, crystal clear and impact resistant

## ÄHNLICHE PRODUKTE

**Ähnliche Produkte:** 5-252

Use the Index Code at [industrilas.com](http://industrilas.com)

## TESTS & STANDARDS

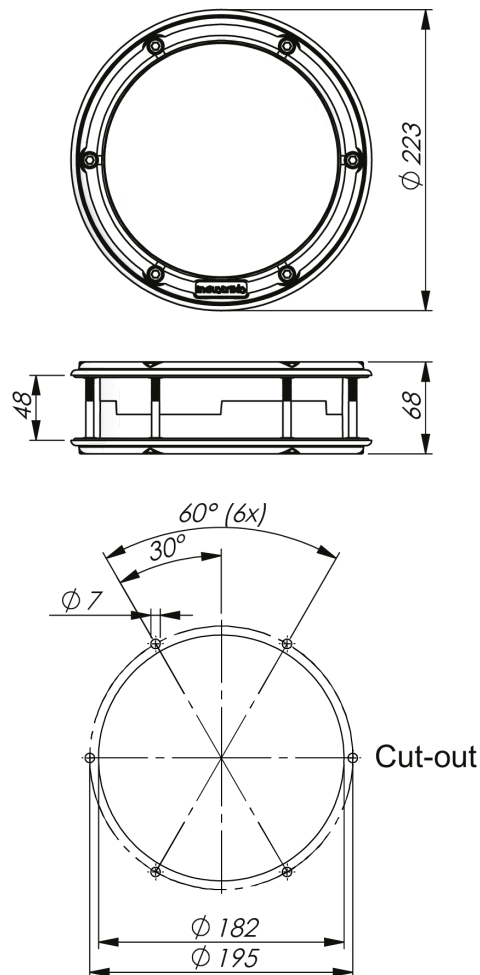
Das Fenster kann mit einem Kundenlogo hergestellt werden (Mindestmenge 2.000 Stück)

Lochkreis für die Verschraubung:

Durchmesser 195 mm.

Das Befestigungsmaterial ist im Lieferumfang enthalten.

**Normen:** VDI 6022



**Industrilas**  
— When access counts —

Bestell-Nr.	Türstärke	X in mm
506001-48	48 mm ± 2 mm	68 mm