

# 不锈钢直角回转锁芯锁 18 毫米



316 耐酸不锈钢直角回转锁芯锁。适用顺时针或逆时针旋转开启或关合方式。凸轮可 90° 旋转，开启和关合位置时均可取出钥匙。随附螺母和两把钥匙。



## 材质

Cylinder: Brass, nickel plated in matt finish

Housing:

螺母: Stainless steel 303 or stainless steel 316

螺丝: 不锈钢

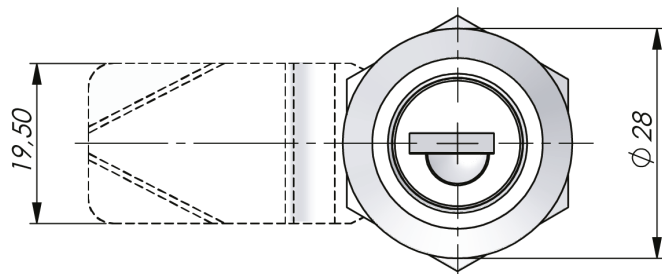
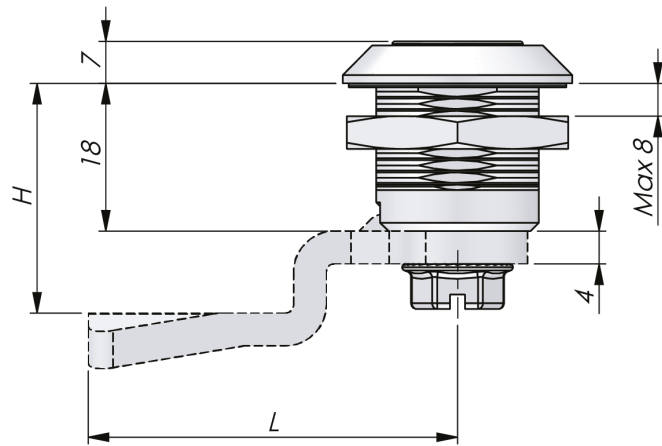
## 相关产品

锁舌: 2-480

索引编号见网站 [industrilas.com](http://industrilas.com)

## TESTS & STANDARDS

开口尺寸: COMBI



**Industrilas**  
— When access counts —

