



DREHRIEGELVERSCHLUSS MIT ZYLINDERSCHLOSS AUS EDELSTAHL 18 MM

Drehriegelverschluss mit Zylinderschloss aus säurefestem Edelstahl 316. Für Öffnen oder Schließen in Drehrichtung im oder gegen den Uhrzeigersinn einsetzbar. Schlüssel mit Schließweg von 90° kann in der offenen und der abgeschlossenen Position abgezogen werden. Lieferung mit Mutter und zwei Schlüsseln.



MATERIAL

Cylinder: Brass, nickel plated in matt finish

Gehäuse:

Mutter: Edelstahl 303 oder 316

Schraube: Edelstahl

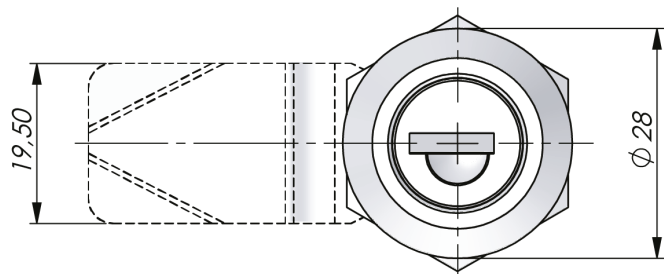
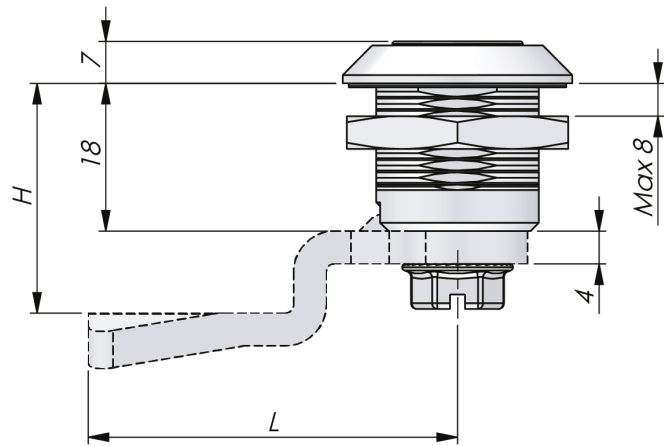
ÄHNLICHE PRODUKTE

Zungen: 2-480

Use the Index Code at industrilas.com

TESTS & STANDARDS

Lochbild: COMBI



Industrilas
— When access counts —

Bestell-Nr.

Description

249014

Gleichschließend IL0333

