

不锈钢直角回转锁翼形旋钮 18 毫米



316 耐酸不锈钢材质的挂锁上锁直角回转锁翼形旋钮。可以用挂锁阻止翼形旋钮旋转。适用顺时针或逆时针旋钮开启或关合方式。IP65 防护等级。随附螺母。



材质

Housing: 不锈钢 316

旋钮: 尼龙6+30%玻纤

螺母: Stainless steel 303 or stainless steel 316

螺丝: 不锈钢

相关产品

连杆导向件: 2-560, 2-570

连杆适配器: 2-541

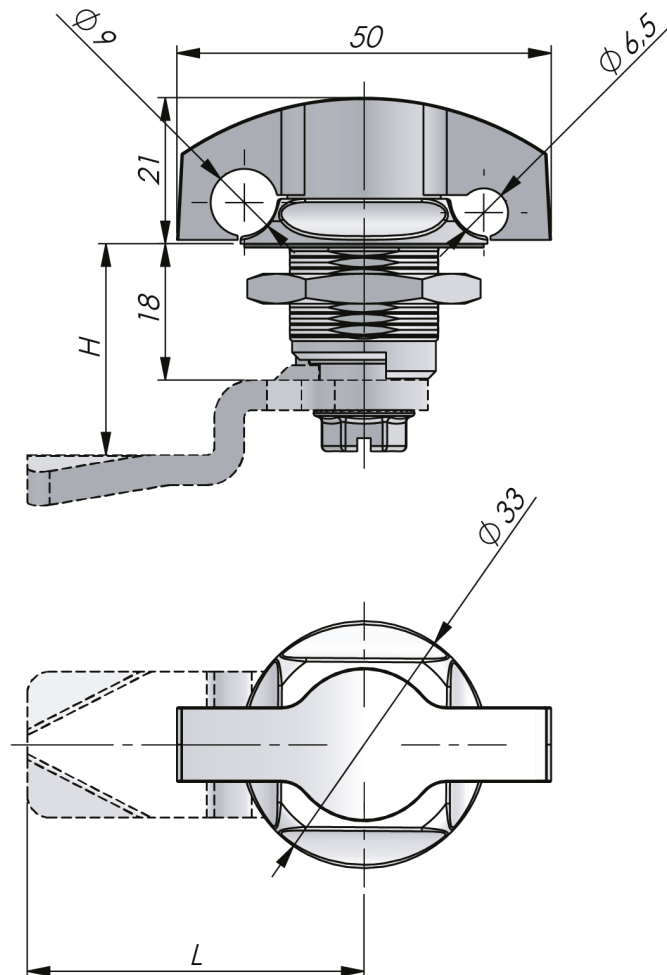
锁舌: 2-480, 2-490

连杆: 2-540, 2-545, 2-541

索引编号见网站 industrilas.com

TESTS & STANDARDS

标准: IP65



Industrilas
— When access counts —

