



BOUTON À OREILLES QUART DE TOUR INOX 18 MM

Bouton à oreilles quart de tour cadenassable en Inox 316 résistant aux acides. La rotation du bouton à oreilles peut être bloquée par un cadenas. Rotation universelle dans le sens horaire ou antihoraire lors de l'ouverture ou de la fermeture du bouton. Degré de protection IP65. Fourni avec un écrou.



MATÉRIAU

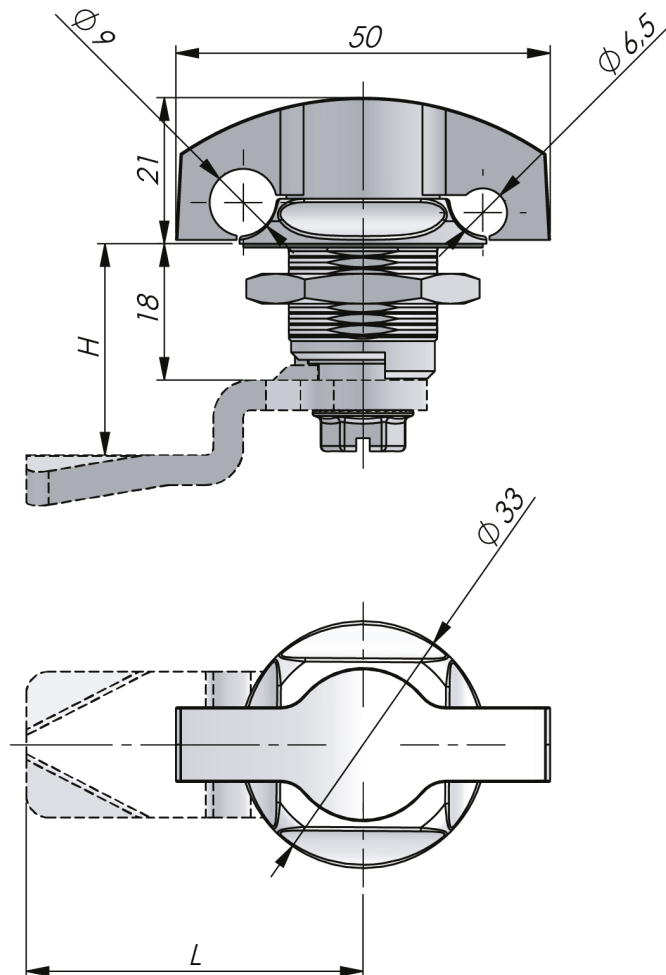
Housing: Acier inoxydable 316
Knob: Acier inoxydable 316
Écrou: Acier inoxydable 316
Vis: Acier inoxydable 316

RELATED PRODUCTS

Rod guides: 2-560, 2-570
Rod adapters: 2-541
Cams: 2-480, 2-490
Rods: 2-540, 2-545, 2-541
 Use the Index Code at industrilas.com

TESTS & STANDARDS

Standards: IP65



Industrilas
 — When access counts —

P/N	Description
249085	Padlockable wing knob

