



FECHO LINGUETA COM MANOPLA EM AÇO INOX 18MM

O fecho lingueta com porta cadeado é fabricado em aço inox 316 anticorrosivo. Fechamento universal horário e anti-horário. A rotação do fecho é feita com colocação de um cadeado. Grau de proteção IP65. Fornecido com a porca.



MATERIAL

Housing: Aço inox 316

Knob: Glass fibre reinforced polyamide (PA6GF30)

Porca: Stainless steel 303 or stainless steel 316

Parafuso: Aço inox

RELATED PRODUCTS

Rod guides: 2-560, 2-570

Rod adapters: 2-541

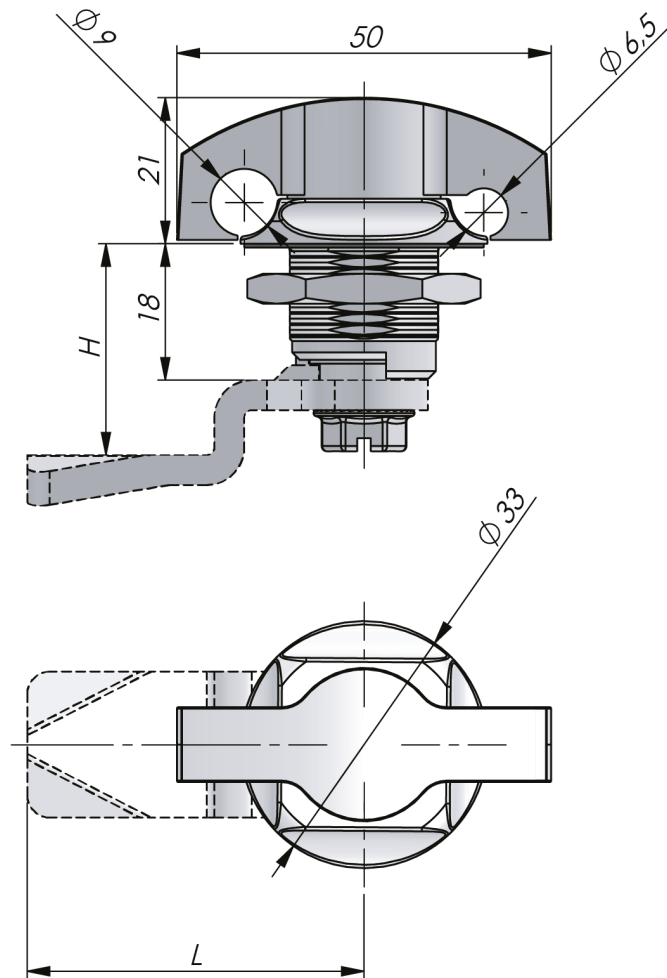
Cams: 2-480, 2-490

Rods: 2-540, 2-545, 2-541

Use the Index Code at industriilas.com

TESTS & STANDARDS

Classifications: IP65



Industriilas
— When access counts —

P/N	Descrição
249085	Padlockable wing knob

