

KLIMA-FLEX 1 MAÇANETA ANTICORROSIVA



Maçaneta Klim-flex 1 Industrilãs é fabricada com aço inox anticorrosivo 316. Pode ser montada em todas as unidades de travamento Klima-flex 1



MATERIAL

Maçaneta: Zinc die cast, black coated or fibre glass reinforced polyamide (PA6GF30)

RELATED PRODUCTS

Latching units: 2-311ab, 2-311cd, 2-316a, 2-316b

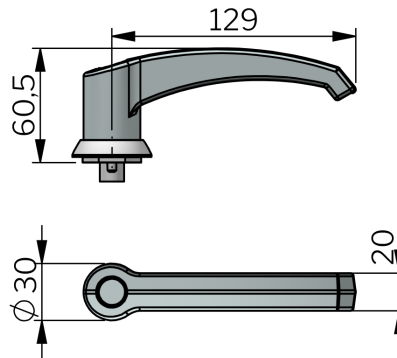
Safety catches: 2-314

Needed components for a complete system: 2-311ef

Use the Index Code at industrilas.com

TESTS & STANDARDS

Classifications: VDI 6022



Industrilãs
— When access counts —

P/N	Descrição
269076-00	Non-locking K1 handle, stainless steel 316