

# KLIMA-FLEX 1 POIGNÉE ANTI-ACIDE



Poignée Industrilas Klim-flex™ 1 fabriquée en acier inoxydable 316 résistant aux acides. S'adapte à toutes les unités de verrouillage de la série Klima-flex 1.



## MATÉRIAU

Poignée: Acier inoxydable 316

## RELATED PRODUCTS

**Latching units:** 2-311ab, 2-311cd, 2-316a, 2-316b

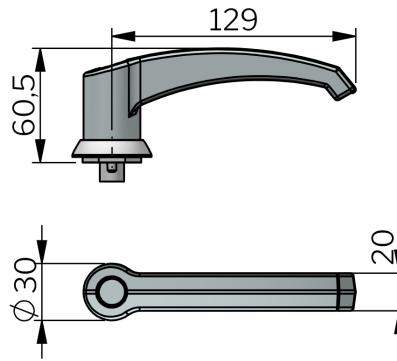
**Safety catches:** 2-314

**Needed components for a complete system:**  
2-311ef

Use the Index Code at [industrilas.com](http://industrilas.com)

## TESTS & STANDARDS

Standards: VDI 6022



**Industrilas**  
— When access counts —

P/N	Description
269076-00	Non-locking K1 handle, stainless steel 316