

# KLIMA-FLEX 1 MIT SÄUREFESTEM GRIFF



Klima-flex™1 von Industrilas mit säurefestem Griff aus Edelstahl 316. Für alle Verriegelungssysteme der Klima-flex 1 Serie.



## MATERIAL

Griff: Edelstahl 316

## ÄHNLICHE PRODUKTE

Latching units: 2-311ab, 2-311cd, 2-316a, 2-316b

Safety catches: 2-314

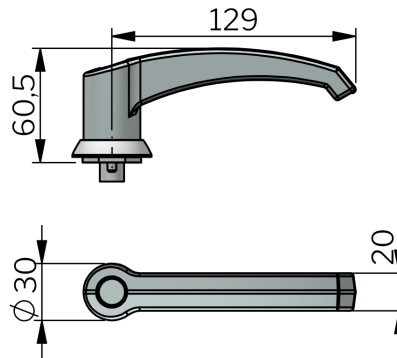
Needed components for a complete system:

2-311ef

Use the Index Code at [industrilas.com](http://industrilas.com)

## TESTS & STANDARDS

Normen: VDI 6022



**Industrilas**  
— When access counts —

Bestell-Nr.	Description
269076-00	Non-locking K1 handle, stainless steel 316