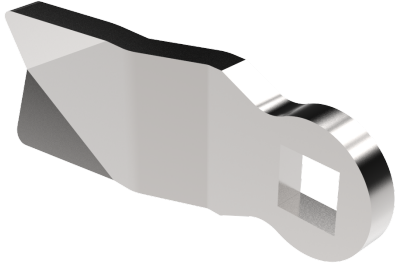


单点凸轮 SS 304



适用于具有内部旋转限制的壳体的单点凸轮。在图纸中，C = 壳体长度，H = 凸轮接合点外侧面。应要求可提供其他长度和版本。



材质

Cam: 锌合金, 镀铬

相关产品

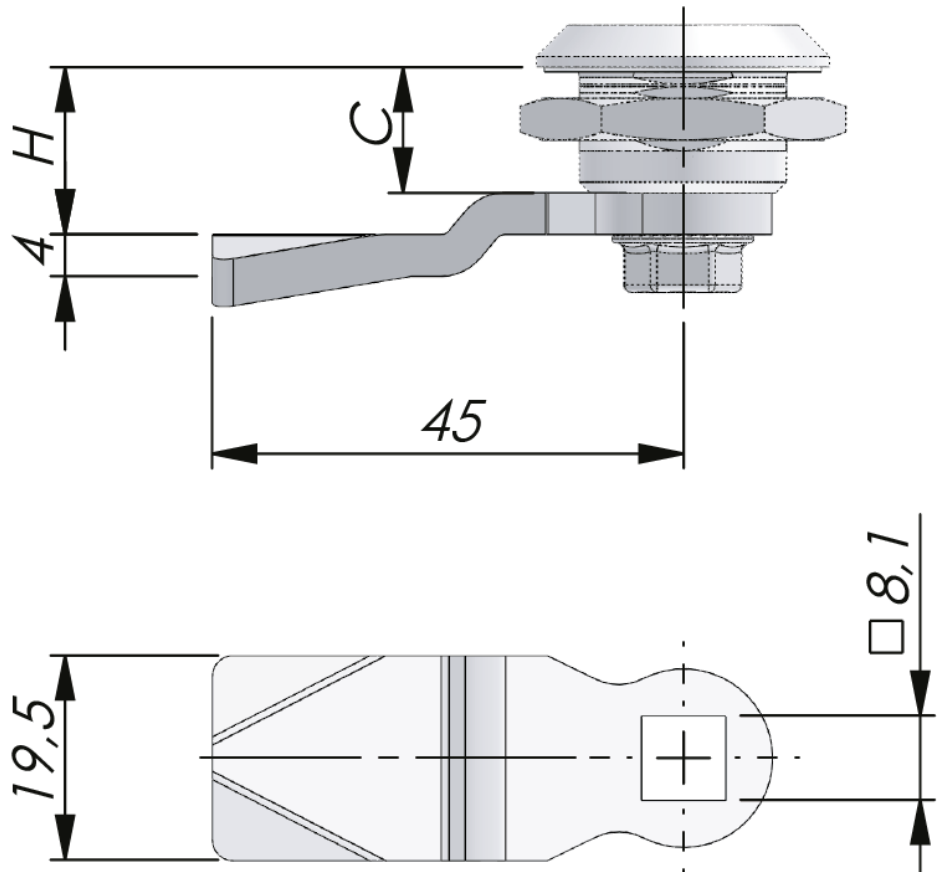
其它材质: 2-481

Protective cap: 2-480

索引编号见网站 industralas.com

TESTS & STANDARDS

H in mm when housing length C=12, 18, 30, 35, 45 or 56 mm.



H in mm when housing length C=12, 18, 30, 35, 45 or 56 mm.