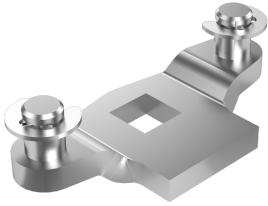


VISION-TVÅPUNKTSREGEL, STÅL



Tvåpunktsreglar utan knaster för svänghandtag. Slag: 20 mm. E-clips medföljer.

MATERIAL

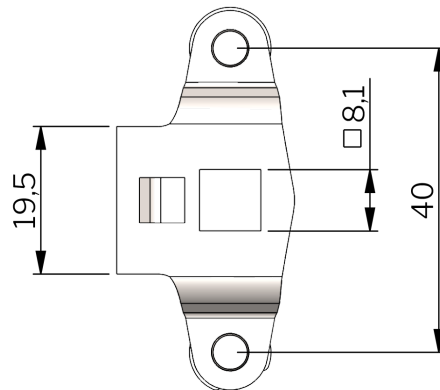
Regel: Stål, förzinkad

RELATERADE PRODUKTER

Liknande produkter: 1-008.50

Other materials: 1-008.50

Use the Index Code at [industrilas.com](https://www.industrilas.com)



Artikelnummer	Beskrivning	Material
2321S09-00MPU	2-point cam	Stål