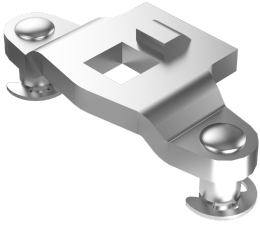


VISION CAME À DEUX POINTS INOX 304



Came à deux points avec saillie pour poignées pivotantes. Course : 20 mm. Fournie avec des circlips.



MATÉRIAU

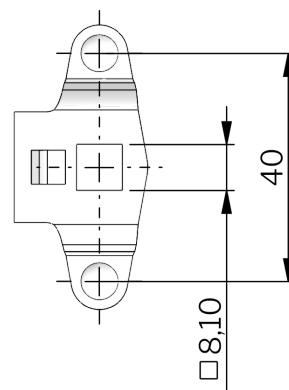
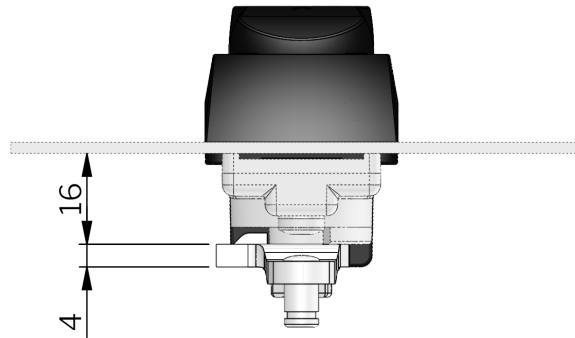
Cam: Acier inoxydable 304

RELATED PRODUCTS

Similar products: 1-008.51

Other materials: 1-008.51

Use the Index Code at industrilas.com



Industrias
— When access counts —

P/N	Description	Matériau
2330S09-00MP	2-point cam	Acier inoxydable 304