

# VARÕES REDONDOS COM ADAPTADORES E ROLETES 15MM (R) AÇO INOX 304



Varões redondos de  $\varnothing 8\text{mm}$  com roletes de  $\varnothing 15\text{mm}$  para linguetas multi-ponto. O comprimento L é a medida total do varão até o fim do rolete. O Varão modelo R é montado com um adaptador (não incluso). O adaptador soma 14mm ao comprimento total (Ver no desenho).



## MATERIAL

**Rivet:** Aço, zincado

**Rod:** Steel, zinc plated or stainless steel 316

**Roller:** Brass, unplated or nickel plated

## RELATED PRODUCTS

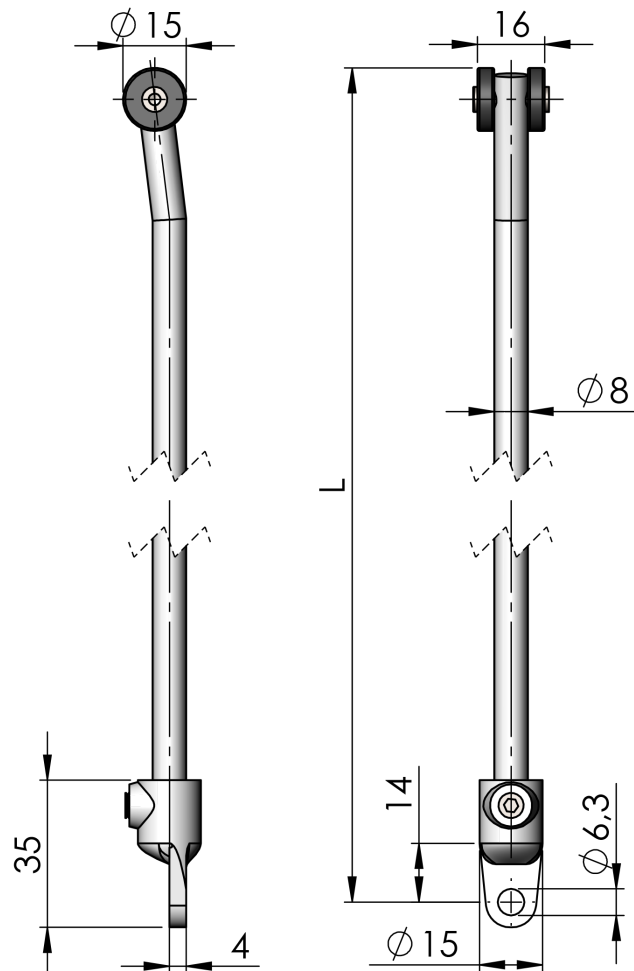
**Cams:** 2-490, 2-491, 2-500b, 2-510

**Other materials:** 2-541

**Rod guides:** 2-560, 2-570

**Rod adapters:** 2-541

Use the Index Code at [industriilas.com](http://industriilas.com)



P/N	Material	Length in mm	Tipo
283011	Aço inox 304	L=400 mm	Rod R
283012	Aço inox 304	L=500 mm	Rod R
283013	Aço inox 304	L=600 mm	Rod R
283014	Aço inox 304	L=800 mm	Rod R
283015	Aço inox 304	L=900 mm	Rod R
283016	Aço inox 304	L=1000 mm	Rod R
283017	Aço inox 304	L=1100 mm	Rod R
283018	Aço inox 304	L=1200 mm	Rod R
283021	Aço inox 304	L=700 mm	Rod R