



## BOUTONS EN ÉTOILE POUR LOQUETS QUART DE TOUR

Boutons étoile pour loquets quart de tour en deux versions :

Le bouton étoile peut être monté après coup et les pièces ne dépasseront pas pendant le transport. Fourni avec une vis et un cache-vis.

L'insert classique encastré peut être monté sur les boîtiers quart de tour classiques qui sont disponibles sur demande.

### MATÉRIAU

**Cover plug:** Glass fibre reinforced polyamide (PA6GF30)

**Poignée:** Glass fibre reinforced polyamide (PA6GF30)

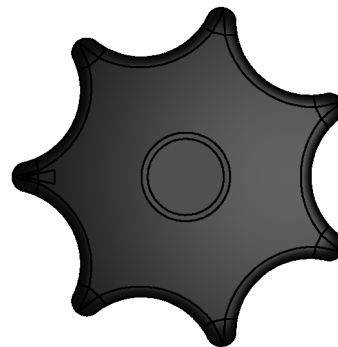
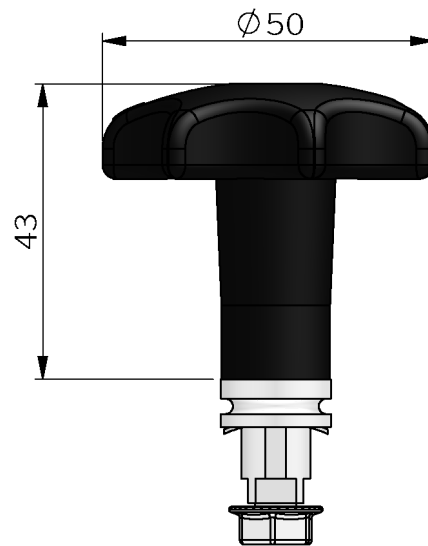
**Insert:** Zinc moulé sous pression, zingué

**Vis :** Steel, zinc plated or stainless steel 304

### RELATED PRODUCTS

**Quarter-turns:** 2-060, 6-110, 6-115, 2-020, 2-040

Use the Index Code at [industrilas.com](http://industrilas.com)



P/N	Description	For Housing	For insert
295070	Star knob for standard insert	-	Carré 8 / M6
295070-RF	Star knob for standard insert stainless steel 304	-	Square 8 / M6 (SS 304)
295071	Star knob for standard insert	-	Triangle 10 / M6
295072	Star knob "Open - Close" for standard insert	-	Carré 8 / M6
295073	Star knob "Open - Close" for standard insert	-	Triangle 10 / M6
295075	Star knob with cast-in insert	18 mm	-