



STERNGRIFF FÜR DREHRIEGELVERSCHLÜSSE

Sterngriff für Drehriegelverschlüsse in zwei Ausführungen: **Für Standardbetätigung** Sterngriff kann nachträglich aufgeschraubt werden, um Transport zu erleichtern. Lieferung mit Schraube und Abdeckung. **Für eingegossenen Betätigung** Eingegossener Classic-Betätigung für Montage an Classic-Drehriegelverschlüssen ist auf Anfrage erhältlich.

MATERIAL

Klipsbare Abdeckung: Polyamid
glasfaserverstärkt (PA6GF30)

Griff: Polyamid glasfaserverstärkt (PA6GF30)

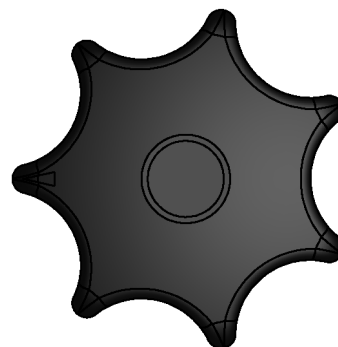
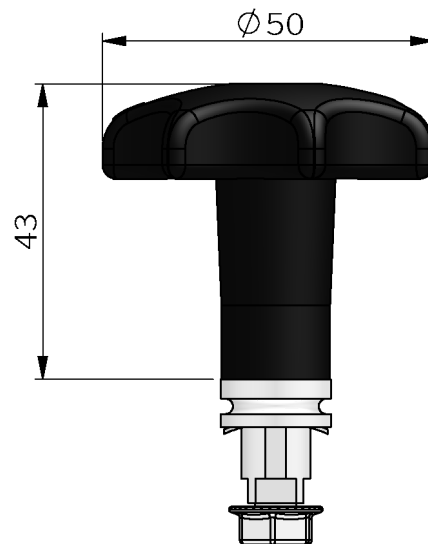
Betätigung: Zinkdruckguss, verchromt oder
mit schwarzem Strukturlack
pulverbeschichtet

Schraube: Edelstahl 304

ÄHNLICHE PRODUKTE

Quarter-turns: 2-060, 6-110, 6-115, 2-020, 2-040

Use the Index Code at industrilas.com



Bestell-Nr.	Description	Gehäuse	Betätigung
295070	Star knob for standard insert	-	Vierkant 8 / M6
295070-RF	Stern-Griff für standard-betätigungen Edelstahl 304	-	Vierkant 8 / M6 SS 304
295071	Star knob for standard insert	-	Dreikant 10 / M6
295072	Star knob "Open - Close" for standard insert	-	Vierkant 8 / M6
295073	Star knob "Open - Close" for standard insert	-	Dreikant 10 / M6
295075	Star knob with cast-in insert	18 mm	-