



STJÄRNVRED FÖR KVARTSVARVSLÅS

Stjärnvred för kvartsvarvslås i två utföranden: Handtaget kan monteras i efterhand och delar sticker inte ut under transport. Skruv och skruvlock medföljer. För ingjuten insats. Klassisk ingjuten insats kan monteras på klassiska kvartsvarvhus som levereras mot förfrågan.

MATERIAL

Cover plug: Glass fibre reinforced polyamide (PA6GF30)

Handtag: Glass fibre reinforced polyamide (PA6GF30)

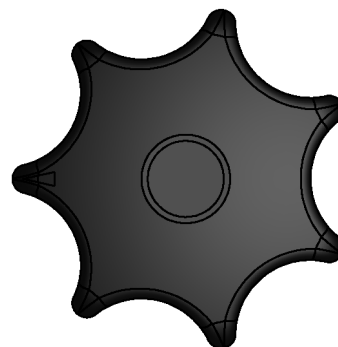
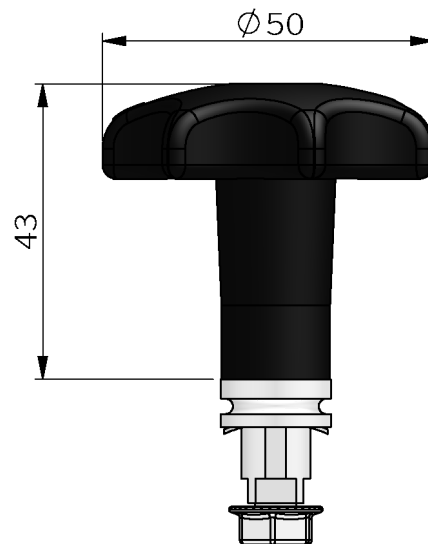
Insats: Zinc die cast, zinc plated

Skruv: Steel, zinc plated or stainless steel 304

RELATERADE PRODUKTER

Quarter-turns: 2-060, 6-110, 6-115, 2-020, 2-040

Use the Index Code at industrilas.com



Artikelnummer	Beskrivning	For Housing	För insats
295070	Star knob for standard insert	-	Fyrkant 8 / M6
295070-RF	Star knob for standard insert stainless steel 304	-	Square 8 / M6 (SS 304)
295071	Star knob for standard insert	-	Trekant 10 / M6
295072	Star knob "Open - Close" for standard insert	-	Fyrkant 8 / M6
295073	Star knob "Open - Close" for standard insert	-	Trekant 10 / M6
295075	Star knob with cast-in insert	18 mm	-