

# L-HANDTAG FÖR KVARTSVARVSLÅS



L-handtag för kvartsvärvslås med standardinsats. Handtaget kan monteras i efterhand och delar sticker inte ut under transport. Skruv och skruvlock medföljer.



## MATERIAL

**Cover plug:** Glass fibre reinforced polyamide (PA6GF30)

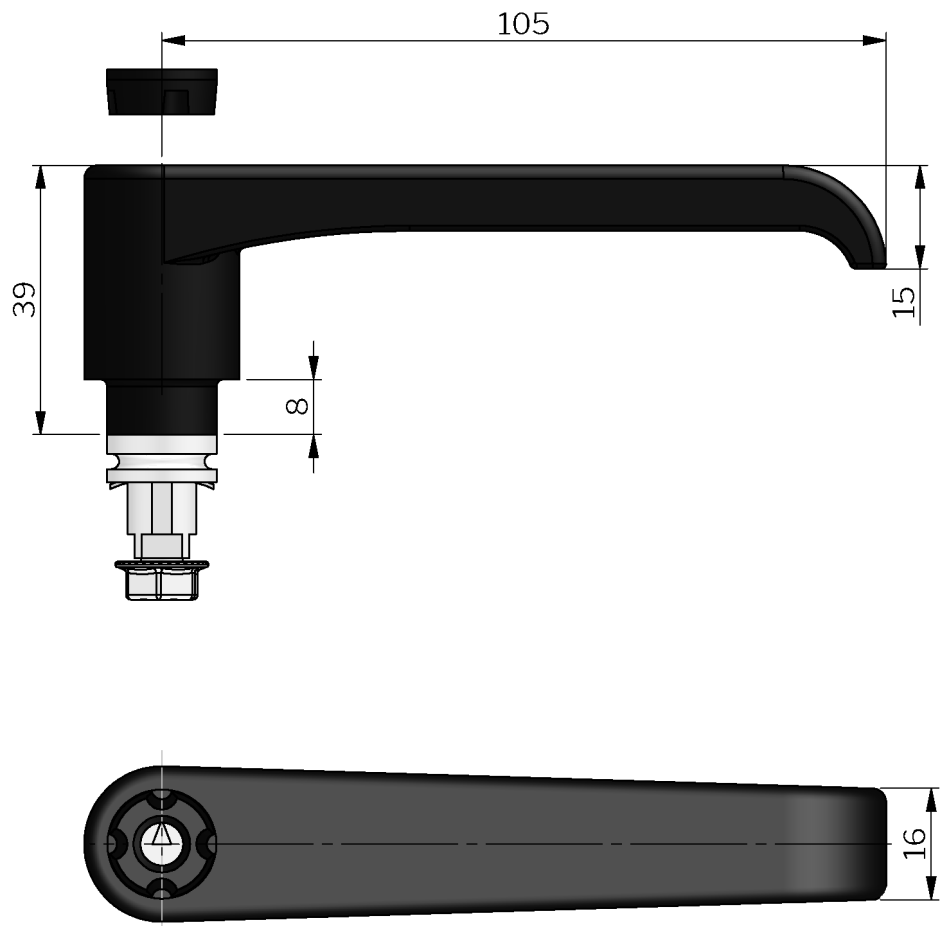
**Handtag:** Glass fibre reinforced polyamide (PA6GF30)

**Skruv:** Stål, förzinkad

## RELATERADE PRODUKTER

**Quarter-turns:** 2-020, 2-040, 2-060, 6-110, 6-115

Use the Index Code at [industrilas.com](https://www.industrilas.com)



**Industrilas**  
— When access counts —

Artikelnummer	Beskrivning	För insats
265056	L-handle for standard insert	Fyrkant 8 / M6