



# POIGNÉE EN T POUR LOQUETS QUART DE TOUR

Poignée en T pour serrures quart de tour avec insert standard. La poignée peut être montée après coup et les pièces ne dépassent pas pendant le transport. Livré avec vis et cache-vis.

## MATÉRIAU

**Cover plug:** Glass fibre reinforced polyamide (PA6GF30)

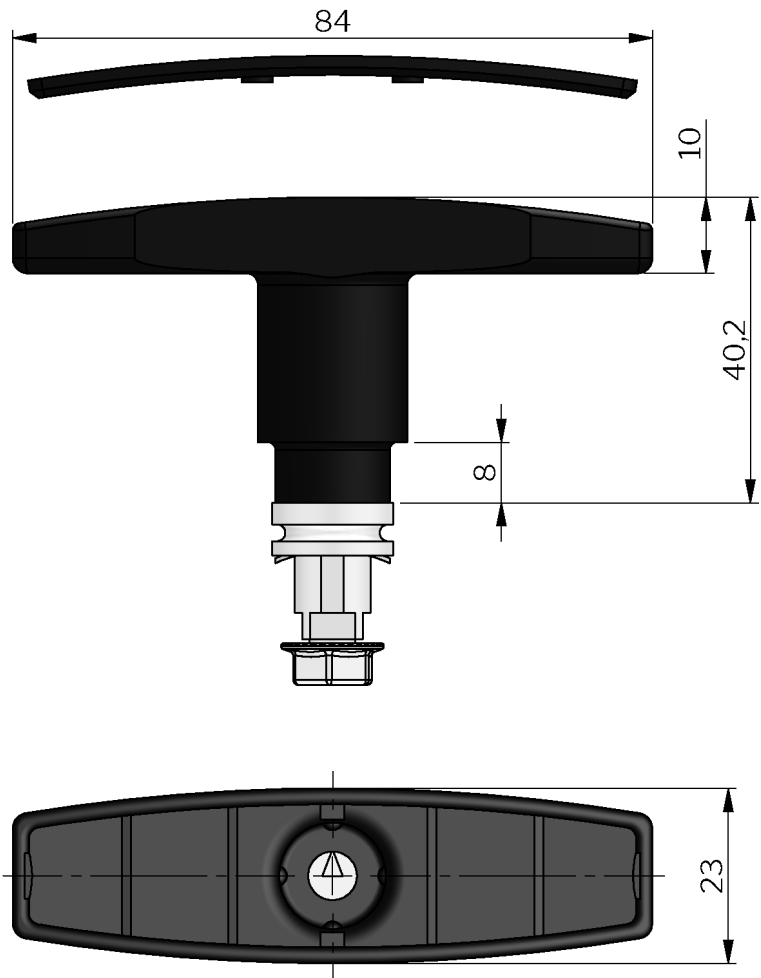
**Poignée:** Glass fibre reinforced polyamide (PA6GF30)

**Vis :** Acier, galvanisé

## RELATED PRODUCTS

**Quarter-turns:** 2-020, 2-040, 2-060, 6-110, 6-115

Use the Index Code at [industrilas.com](http://industrilas.com)



**Industrilas**  
— When access counts —

P/N	Description	For insert
255069	T-handle for standard insert	Carré 8 / M6