

T-HANDTAG FÖR KVARTSVARVSLÅS

T-handtag för kvartsvarvslås med standardinsats. Handtaget kan monteras i efterhand och delar sticker inte ut under transport. Skruv och skruvlock medföljer.



MATERIAL

Cover plug: Glass fibre reinforced polyamide (PA6GF30)

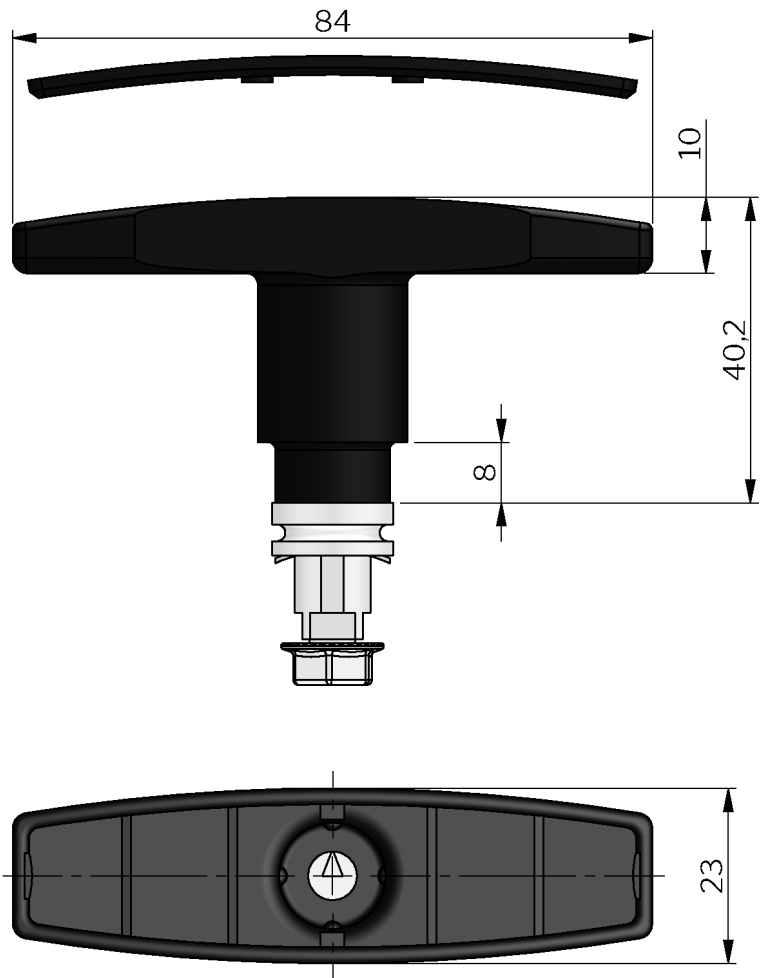
Handtag: Glass fibre reinforced polyamide (PA6GF30)

Skruv: Stål, förzinkad

RELATERADE PRODUKTER

Quarter-turns: 2-020, 2-040, 2-060, 6-110, 6-115

Use the Index Code at [industrilas.com](https://www.industrilas.com)



Industrilas
— When access counts —

Artikelnummer	Beskrivning	För insats
255069	T-handle for standard insert	Fyrkant 8 / M6