

TIGES RONDES AVEC ROULEAUX À BOUCLE DE 25 MM (R-L) INOX 304



Tige ronde $\varnothing 8$ mm avec galet de 25 mm, pour poignées et verrous à cames multipoints. La longueur L dans le dessin est la longueur totale depuis le centre du trou à l'extrémité plate, jusqu'à l'extrémité du galet. Le modèle de tige R est utilisé avec un adaptateur de tige (à commander séparément). L'adaptateur ajoute 14 mm à la longueur totale (voir dessin).

Ce produit est livré en longueurs sur mesure et n'est disponible que sur demande.



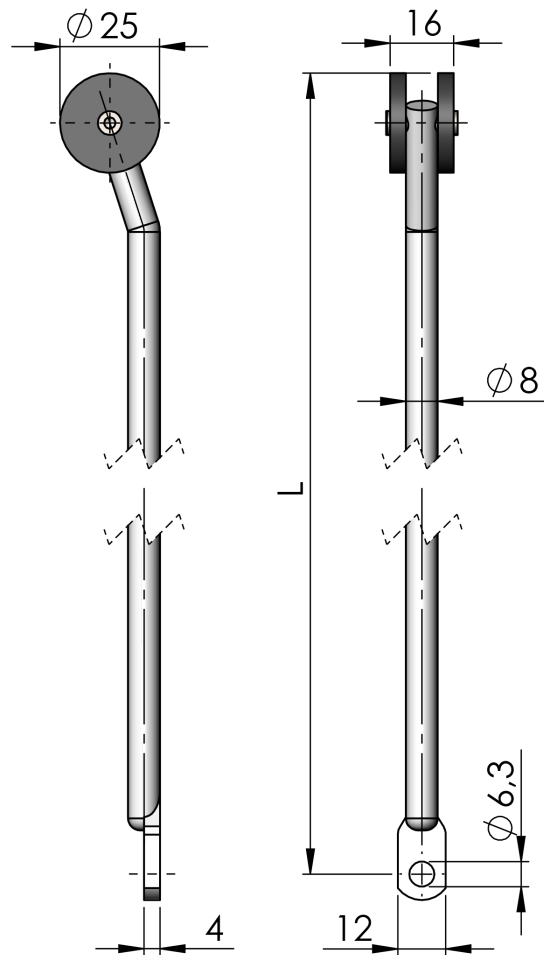
MATÉRIAU

Adapter: Acier inoxydable 304

Rivet: Acier inoxydable 304

Rod: Acier inoxydable 304

Roller: Glass fibre reinforced polyamide (PA6GF30)



Industralas
— When access counts —

P/N	Matériau	Length in mm	Type
283060-LLLL	Acier inoxydable 304	LLLL=Custom length in mm	Rod R-L