

带环形 25 毫米圆杆 (R-L) (钢制)



直径 8 毫米的圆杆，带有 25 毫米滚子，适用于带多点凸轮的把手和门锁。图中的长度 L 是从平头孔眼中心到滚子末端的总长度。R 型杆搭配杆连接器（需单独订购）使用。连接器使总长度增加 14 毫米（见图）。本产品以定制长度交付，仅应要求提供。



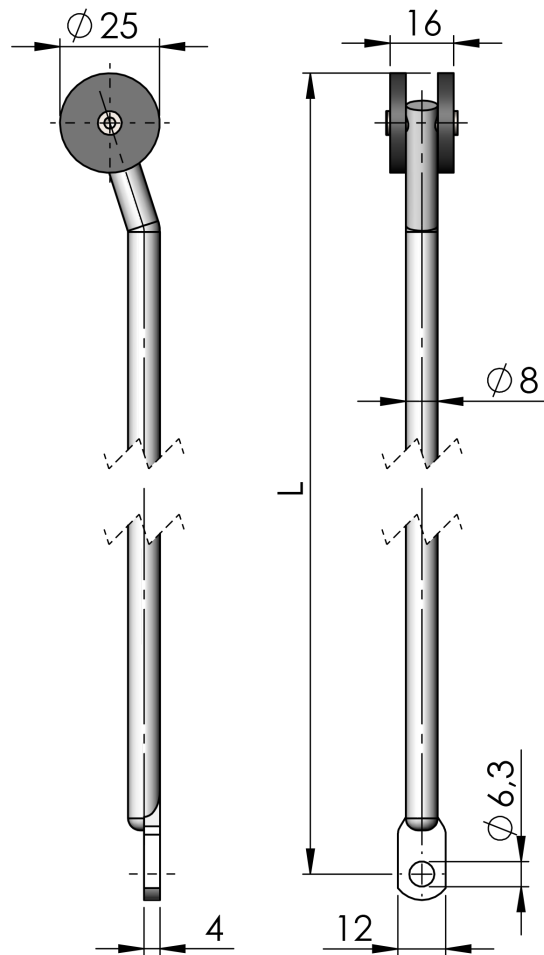
材质

Adapter: Zinc, zinc plated

Rivet: 不锈钢304

Rod: 钢镀锌或不锈钢304

滑轮: Brass, unplated or nickel plated



Industralas
— When access counts —