

RUNDSTÅNG MED ÖGLA, 25 MM (R-L), STÅL



Rundstång $\varnothing 8$ mm med 25 mm rulle, för handtag och lås med flerpunktsreglar. Längden L i ritningen är den totala längden mätt från hålets mitt i den platta änden till rullens ände. Stångmodell R används med en stångadapter (beställs separat). Adaptern ökar den totala längden med 14 mm (se ritning). Den här produkten levereras i anpassade längder endast mot förfrågan.



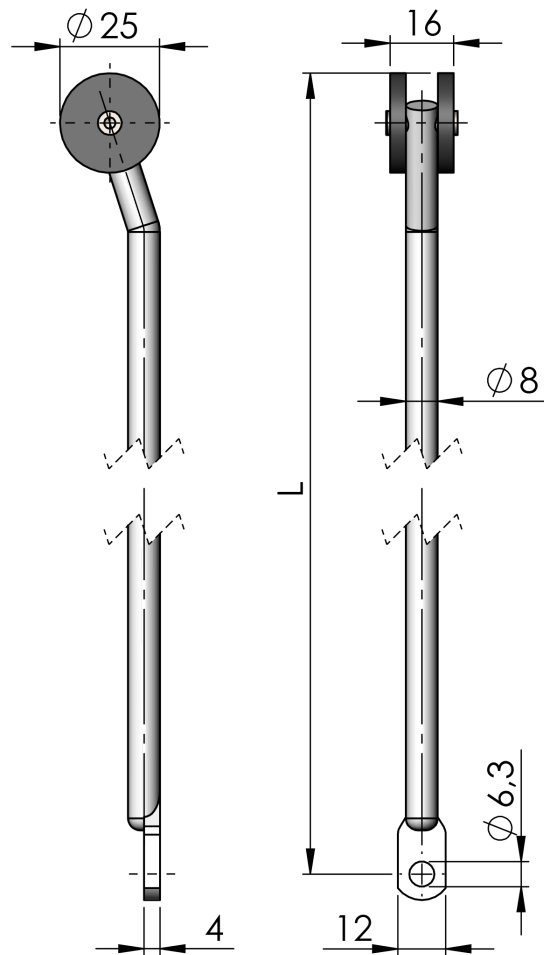
MATERIAL

Adapter: Zinc die cast, zinc plated

Rivet: Stål, förzinkad

Rod: Stål, förzinkad

Roller: Glass fibre reinforced polyamide (PA6GF30)



Industrilås
— When access counts —

Artikelnummer	Material	Längd i mm	Typ
282160-LLLL	Stål	LLLL=Custom length in mm	Rod R-L