

VARÕES REDONDOS COM OLHAL E ROLETES 25MM (R-L) AÇO ZINCADO



Varões redondos de $\varnothing 8\text{mm}$ com roletes de $\varnothing 25\text{mm}$ para linguetas multi-ponto. O modelo R-L tem um olhal estampado na extremidade. O comprimento L no desenho é a medida total do centro do olhal até o fim do rolete.

Estes varões podem ser fornecidos com medidas especiais sob encomenda.



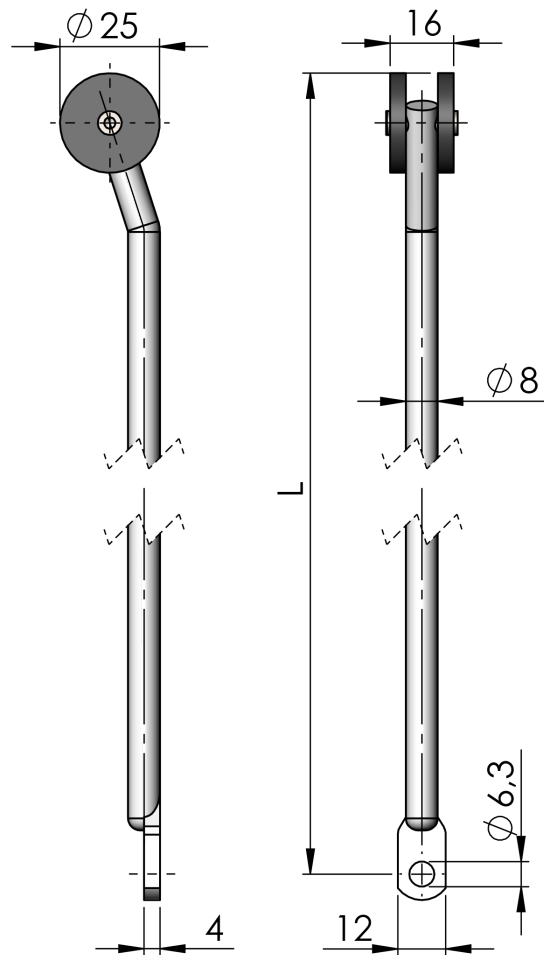
MATERIAL

Adapter: Zamak, zincado

Rivet: Aço inox 304

Rod: Steel, zinc plated or stainless steel 304

Roller: Brass, unplated or nickel plated



Industriilas
— When access counts —

P/N	Material	Length in mm	Tipo
282160-LLLL	Aço	LLLL=Custom length in mm	Rod R-L