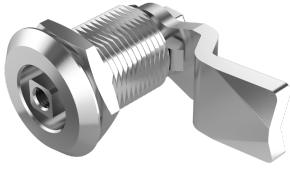


KVARTSVARVSLÅS, CLASSIC, 30 MM



Det vibrationsresistenta kvartsvarvslåset består av ditt val av hus, mutter, insats, bricka, skruv och regel. Ett längre hus kan användas för isolerade dörrar. Huset på 45,5 mm kan monteras med en fjäderklämma för dörrtjocklekar på 29, 32 eller 39 mm och huset på 56,5 mm är avsett för 40, 43 och 50 mm. IP65-kapsling uppnås genom användning av en O-ring på insatsen och en platt tätning på huset. Låset levereras omonterat, förmonterat med kapslad regel eller fullt monterat. Fjäderklämman beställs separat.



MATERIAL

Regel: Stål, förzinkad

Jordningsmutter: Zinc die cast, zinc plated

Låshus: Zinc die cast, chrome plated or black powder coated

Insats: Zinc die cast, chrome plated or black texture powder coated

Standardmutter: Zinc die cast, zinc plated

Washer, spring clip and screw: Stål, förzinkad

RELATERADE PRODUKTER

Other materials: 6-120

Handtag och knoppar: 2-360

Nycklar: 2-372, 2-370

Tillbehör: 2-410, 271105

Reglar: 2-490, 2-510, 2-520, 2-480

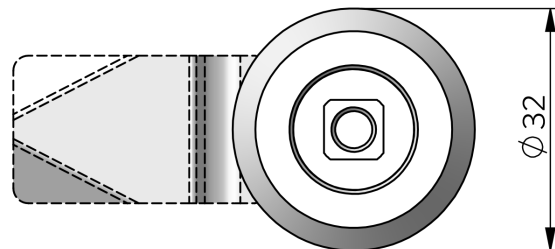
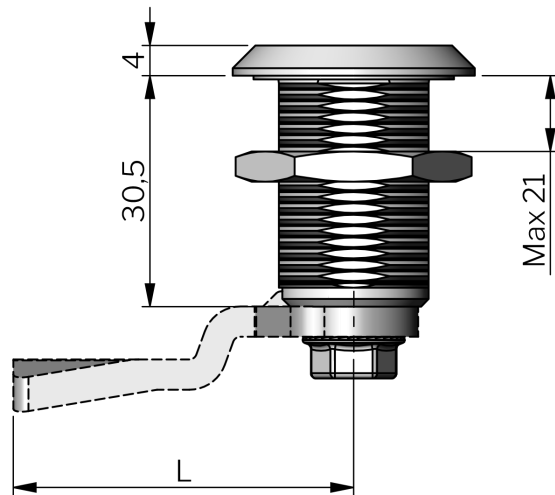
Liknande produkter: 2-060

Use the Index Code at industrilas.com

TESTS & STANDARDS

Hålbild: COMBI

Standarder: IP65



Make your selections in each column to create your article number (AAAA-BCCDEF-HLLL)

AAAA Låshus		B Nut	CC Insats	D Yta	E Montering	F Regel	HLLL H/L i mm	
2102	Zinc, chrome plated	0 SN	05 Fyrkant 8	2 Krom	0 IP54 - ej monterad	0 Stål	0000	Ingen regel
2106	Zinc, black coated	1 EN	08 Fyrkant 8 / M6	6 Black Powder Coated	1 IP65 - ej monterad		1645	16 / 45
			15 Trekant 8		2 IP54 - regel bifogas		1845	18 / 45
			22 Double bit 3		3 IP65 - regel bifogas		2045	20 / 45
			26 Slotted		4 IP54 - monterad		2245	22 / 45
			28 Slotted with arrow		5 IP65 - monterad		2445	24 / 45
							2645	26 / 45
							2845	28 / 45
							3045	30 / 45
							3245	32 / 45
							3445	34 / 45
							3645	36 / 45
							3845	38 / 45
							4045	40 / 45
							4245	42 / 45
							4445	44 / 45
							4645	46 / 45
							4845	48 / 45
							5045	50 / 45
							5245	52 / 45
							5445	54 / 45
							5645	56 / 45
							5845	58 / 45
							6045	60 / 45
							6245	62 / 45

SN = standardmutter. EN = jordningsmutter. Andra insatser mot förfrågan.

