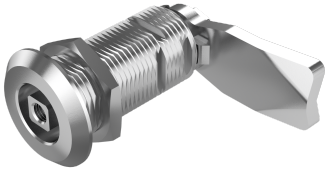


KVARTSVARVSLÅS, CLASSIC, 45 MM



Det vibrationsresistenta kvartsvarvslåset består av ditt val av hus, mutter, insats, bricka, skruv och regel. Ett längre hus kan användas för isolerade dörrar. Huset på 45,5 mm kan monteras med en fjäderklämma för dörrtjocklekar på 29, 32 eller 39 mm och huset på 56,5 mm är avsett för 40, 43 och 50 mm. IP65-kapsling uppnås genom användning av en O-ring på insatsen och en platt tätning på huset. Låset levereras omonterat, förmonterat med kapslad regel eller fullt monterat. Fjäderklämman beställs separat.



MATERIAL

Regel: Stål, förzinkad

Jordningsmutter: Zinc die cast, zinc plated

Låshus: Zinc die cast, chrome plated or black texture powder coated

Insats: Zinc die cast, chrome plated or black texture powder coated

Standardmutter: Zinc die cast, zinc plated

Washer, spring clip and screw: Stål, förzinkad

RELATERADE PRODUKTER

Other materials: 6-120

Handtag och knoppar: 2-360

Nycklar: 2-372, 2-370

Tillbehör: 2-410, 271105

Reglar: 2-490, 2-510, 2-520, 2-480

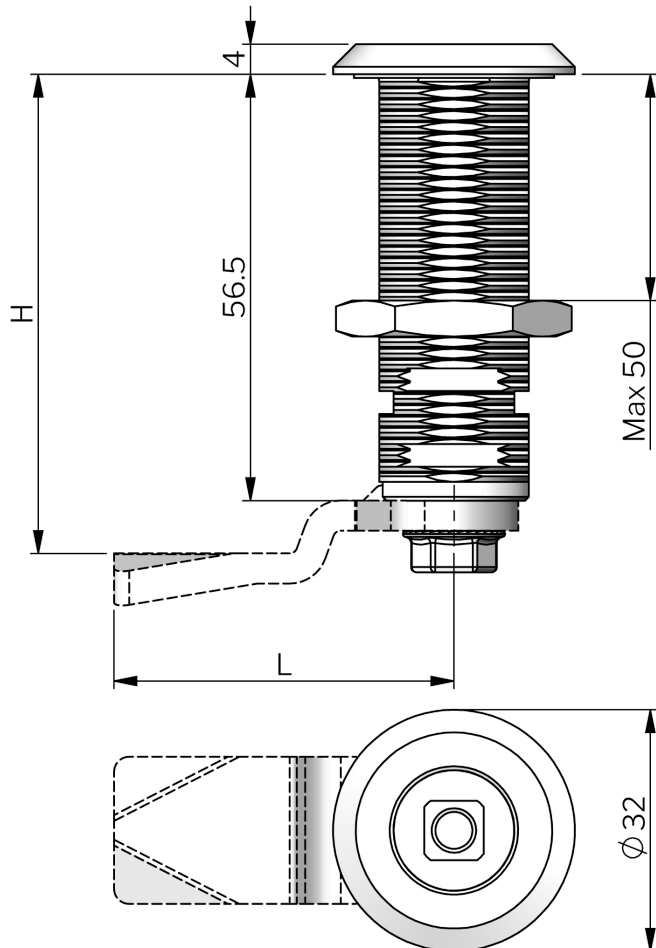
Liknande produkter: 2-060

Use the Index Code at industrilas.com

TESTS & STANDARDS

Hålbild: COMBI

Standarder: IP65



Make your selections in each column to create your article number (AAAA-BCCDEF-HLL)

AAAA Låshus		B Nut	CC Insats	D Yta	E Montering	F Regel	HLL H/L i mm	
2112	Zinc, chrome plated	0 SN	05 Fyrkant 8	2 Krom	0 IP54 - ej monterad	0 Stål	0000	Ingen regel
2116	Zinc, black coated	1 EN	08 Fyrkant 8 / M6	6 Black Powder Coated	1 IP65 - ej monterad		3145	31 / 45
			15 Trekant 8		2 IP54 - regel bifogas		3345	33 / 45
			22 Double bit 3		3 IP65 - regel bifogas		3545	35 / 45
			26 Slotted		4 IP54 - monterad		3745	37 / 45
			28 Slotted with arrow		5 IP65 - monterad		3945	39 / 45
							4145	41 / 45
							4345	43 / 45
							4545	45 / 45
							4745	47 / 45
							4945	49 / 45
							5145	51 / 45
							5345	53 / 45
							5545	55 / 45
							5745	57 / 45
							5945	59 / 45
							6145	61 / 45
							6345	63 / 45
							6545	65 / 45
							6745	67 / 45
							6945	69 / 45
							7145	71 / 45
							7345	73 / 45
							7545	75 / 45
							7745	77 / 45

SN = standardmutter. EN = jordningsmutter. Andra insatser mot förfrågan.



