

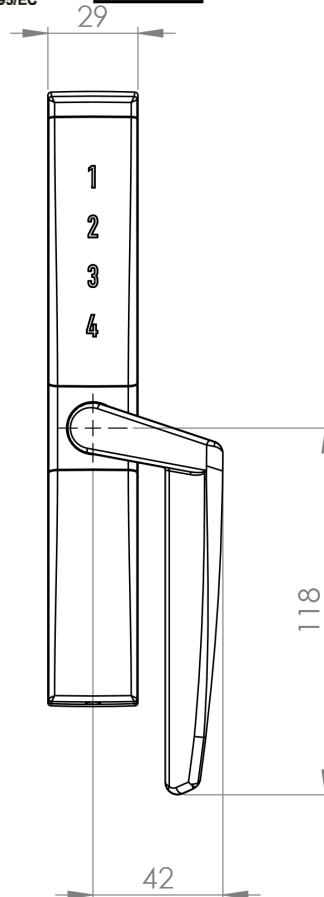


VISION HOME DIGITAL HÖGERSVÄNGT

Vision Home är ett elektroniskt handtag för montering invändigt på altandörr eller fönster med dolt skruvmontage.

Låset passar på såväl in- som utåtgående fönsterdörrar och fönster. Handtaget drivs av 2 st AAA batterier (medföljer ej). Låsning görs med ett svep av fingret över touchpanelen och upplåsning sker enkelt med en sexsiffrig kod. Bakgrundspanelen är bakgrundsutlyst och ger visuell feedback vid användande. Koden finns kvar vid batteribyte eller spänningsbortfall och användarkoden ändras enkelt.

Låset är godkänt enligt svensk standard 3620:2017 - klass B vilket är vad som krävs av försäkringsbolag för låsning av altandörrar.



RELATERADE PRODUKTER

Liknande produkter:

Use the Index Code at industrilas.com

Industrilås
— When access counts —

Artikelnummer	Ytbehandling	Standarder	Handtagstyp	Diameter sprint	Sprintlängd	Product type
7404-01400-07043	Mattkromaterat	SS-3620:2017 klass B	Höger	7 mm	43 mm	Digital
7404-01400-07060	Mattkromaterat	SS-3620:2017 klass B	Höger	7 mm	60 mm	Digital
7404-01400-07110	Mattkromaterat	SS-3620:2017 klass B	Höger	7 mm	110 mm	Digital
7404-01400-08043	Mattkromaterat	SS-3620:2017 klass B	Höger	8 mm	43 mm	Digital
7404-01400-08060	Mattkromaterat	SS-3620:2017 klass B	Höger	8 mm	60 mm	Digital
7404-01400-08110	Mattkromaterat	SS-3620:2017 klass B	Höger	8 mm	110 mm	Digital
7406-01600-07043	Svartlackerad zink	SS-3620:2017 klass B	Höger	7 mm	43 mm	Digital
7406-01600-07060	Svartlackerad zink	SS-3620:2017 klass B	Höger	7 mm	60 mm	Digital
7406-01600-07110	Svartlackerad zink	SS-3620:2017 klass B	Höger	7 mm	110 mm	Digital
7406-01600-08043	Svartlackerad zink	SS-3620:2017 klass B	Höger	8 mm	43 mm	Digital
7406-01600-08060	Svartlackerad zink	SS-3620:2017 klass B	Höger	8 mm	60 mm	Digital
7406-01600-08110	Svartlackerad zink	SS-3620:2017 klass B	Höger	8 mm	110 mm	Digital