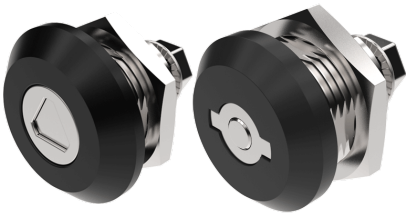


经典直角回转锁 18 毫米



该抗振直角回转锁有一个弹簧加压固定架，可防止锁定凸轮移动，如果使用双位插入件开启门锁，插入件将与门锁相连，可充当把手用于操作门体。在下表中，您可以找到插入件和门体旋转的相关选项。



材质

Cam: Hardened steel

Housing: 锌合金，带黑色PA6

Insert: Stainless steel 303 or stainless steel 316

螺母: 锌合金，镀锌

螺丝: 不锈钢 303

弹簧: 不锈钢 303

限位架: 锌合金，镀镍

相关产品

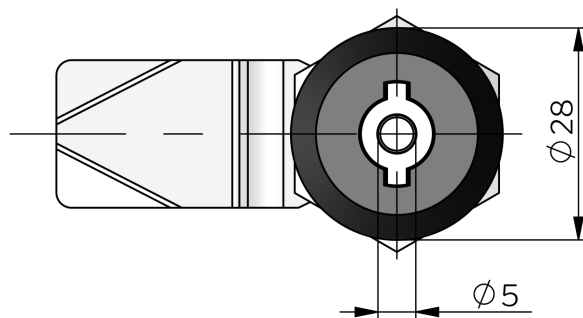
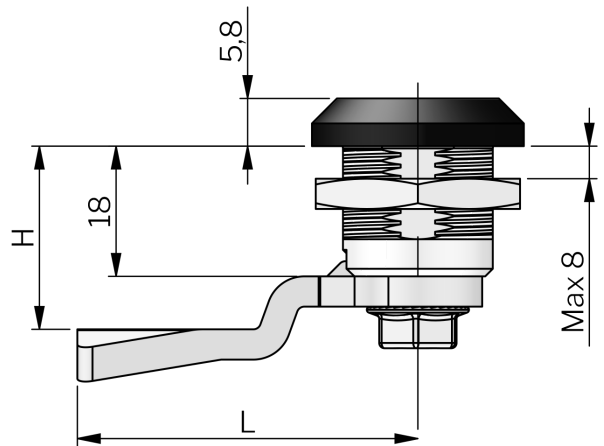
钥匙: 2-372, 2-370

锁舌: 2-480, 2-481

索引编号见网站 industrilas.com

TESTS & STANDARDS

开口尺寸: COMBI



Industrilas
— When access counts —

每一栏选择对应的数字创建产品编号 (AAAAAA-A-HHLL)

AAAAAA-A	锁芯	锁舌旋转度数	HHLL	H/L in mm
271162-V	双翼 5	左铰链门	0000	无锁舌
271563-13	三角形 8	左或右铰链门	0445	4 / 45
291105-VP	Key for insert "Triangle 8"	-	0645	6 / 45
271161-H	双翼 3	右铰链门	0845	8 / 45
271161-V	双翼 3	左铰链门	1045	10 / 45
			1245	12 / 45
			1445	14 / 45
			1645	16 / 45
			1845	18 / 45
			2045	20 / 45
			2245	22 / 45
			2445	24 / 45
			2645	26 / 45
			2845	28 / 45
			3045	30 / 45
			3245	32 / 45
			3445	34 / 45
			3645	36 / 45
			3845	38 / 45
			4045	40 / 45
			4245	42 / 45
			4445	44 / 45
			4645	46 / 45
			4845	48 / 45
			5045	50 / 45

固定螺母和转轴锁一起提供.

对于双翼3mm和双翼5mm的锁芯, 均配带凸起的锁舌, 参照 (目录2-480) .

对于三角锁芯的, 使用无凸起的锁舌 (参照目录2-481).

