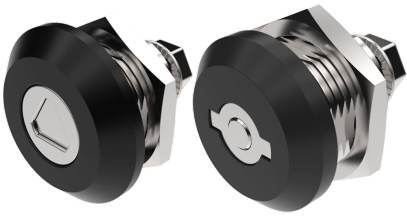


# FECHO LINGUETA CLÁSSICO 18 MM



Este modelo de fecho anti-vibração tem uma chapa acionada por uma mola que impede a rotação da lingueta. Quando a chave duplo bit é inserida no fecho e rotacionada, ao mesmo tempo que gira a lingueta, acaba se prendendo no fecho funcionando como um puxador.

Veja na tabela abaixo as opções de miolos e sentido de rotação.



## MATERIAL

**Cam :** Hardened steel

**Housing:** Zinc die cast with black PA6 collar

**Insert:** Stainless steel 303 or stainless steel 316

**Porca:** Zinc die-cast, zinc plated

**Parafuso:** Aço inox 303

**Spring:** Aço inox 303

**Stop bracket:** Zinc die cast, nickel plated

## RELATED PRODUCTS

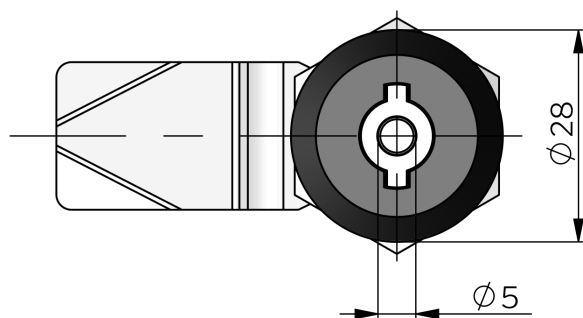
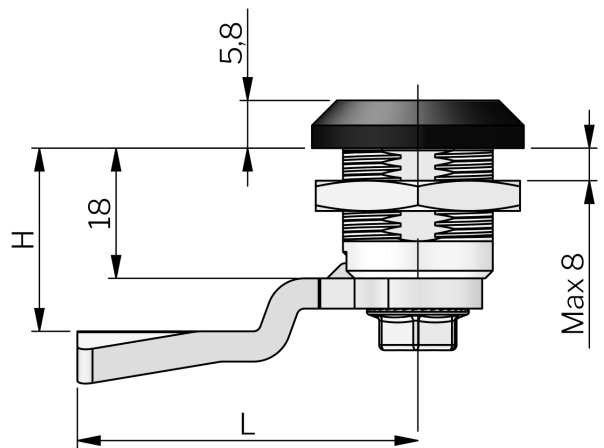
**Keys:** 2-372, 2-370

**Cams:** 2-480, 2-481

Use the Index Code at [industriilas.com](http://industriilas.com)

## TESTS & STANDARDS

**Cutout:** COMBI



**Industriilas**  
— When access counts —

**Make your selections in each column to create your article number (AAAAAA-A-HHLL)**

| AAAAAA-A  | Miolo         | Rotação da lingueta                     | HHLL | H/L em mm    |
|-----------|---------------|---|------|--------------|
| 271161-H  | Universal 3mm | Porta com dobradiça direita             | 0000 | Sem lingueta |
| 271161-V  | Universal 3mm | Porta com dobradiça esquerda            | 0445 | 4 / 45       |
| 271162-H  | Universal 5mm | Porta com dobradiça direita             | 0645 | 6 / 45       |
| 271162-V  | Universal 5mm | Porta com dobradiça esquerda            | 0845 | 8 / 45       |
| 271563-13 | Triângulo 8   | Porta com dobradiça esquerda ou direita | 1045 | 10 / 45      |
|           |               |   | 1245 | 12 / 45      |
|           |               |   | 1445 | 14 / 45      |
|           |               |   | 1645 | 16 / 45      |
|           |               |   | 1845 | 18 / 45      |
|           |               |   | 2045 | 20 / 45      |
|           |               |   | 2245 | 22 / 45      |
|           |               |   | 2445 | 24 / 45      |
|           |               |   | 2645 | 26 / 45      |
|           |               |   | 2845 | 28 / 45      |
|           |               |   | 3045 | 30 / 45      |
|           |               |   | 3245 | 32 / 45      |
|           |               |   | 3445 | 34 / 45      |
|           |               |   | 3645 | 36 / 45      |
|           |               |   | 3845 | 38 / 45      |
|           |               |   | 4045 | 40 / 45      |
|           |               |   | 4245 | 42 / 45      |
|           |               |   | 4445 | 44 / 45      |
|           |               |   | 4645 | 46 / 45      |
|           |               |   | 4845 | 48 / 45      |
|           |               |   | 5045 | 50 / 45      |

Latch is supplied with screw with mechanical thread lock.

For latches with insert Double Bit 3 or Double Bit 5 - please use cams with projection (Index Code 2-480).

For latch with insert Triangle 8 - please use use cams without projection (Index Code 2-481).

