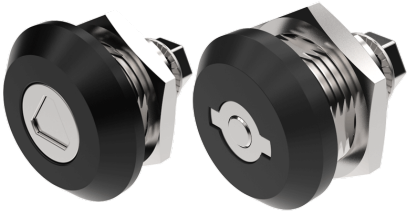


## QUART DE TOUR CLASSIQUE 18 MM



Ce loquet quart de tour résistant aux vibrations possède un support à ressort qui empêche la came verrouillée de se déplacer. Lorsque vous utilisez un insert à double panneton pour ouvrir le loquet, l'insert se connecte au loquet et fonctionne comme une poignée pour actionner la porte.

Dans le tableau ci-dessous, vous trouverez les options concernant les inserts et la rotation de la porte.



### MATÉRIAU

**Cam:** Acier, galvanisé

**Housing:** Zinc die cast with black PA6 collar

**Insert:** Zinc moulé sous pression, chromé

**Écrou:** Zinc moulé sous pression, zingué

**Vis :** Acier, galvanisé

**Spring:** Acier, galvanisé

**Stop bracket:** Zinc die cast, nickel plated

### RELATED PRODUCTS

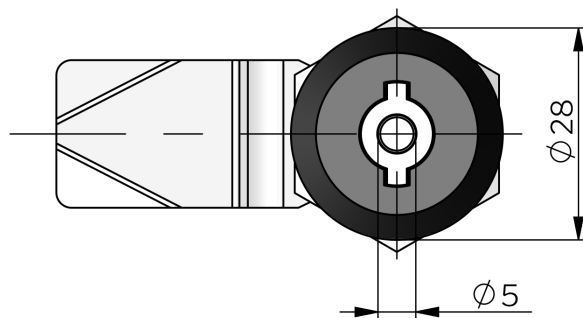
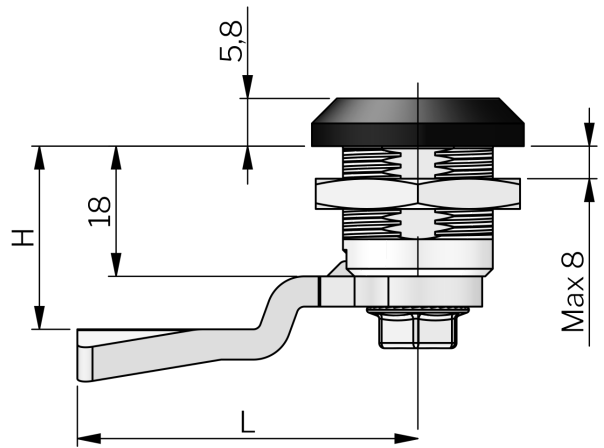
**Keys:** 2-372, 2-370

**Cams:** 2-480, 2-481

Use the Index Code at [industrilas.com](http://industrilas.com)

### TESTS & STANDARDS

**Cutout:** COMBI



**Industrilas**  
— When access counts —

**Make your selections in each column to create your article number (AAAAAA-A-HLL)**

AAAAAA-A	Insert	Rotation came	HLL	H/L en mm
271161-H	Double panneton 3	Porte à charnière droite	0000	Sans came
271161-V	Double panneton 3	Porte à charnière gauche	0445	4 / 45
271162-H	Double panneton 5	Porte à charnière droite	0645	6 / 45
271162-V	Double panneton 5	Porte à charnière gauche	0845	8 / 45
271563-13	Triangle 8	Porte à charnière gauche ou droite	1045	10 / 45
			1245	12 / 45
			1445	14 / 45
			1645	16 / 45
			1845	18 / 45
			2045	20 / 45
			2245	22 / 45
			2445	24 / 45
			2645	26 / 45
			2845	28 / 45
			3045	30 / 45
			3245	32 / 45
			3445	34 / 45
			3645	36 / 45
			3845	38 / 45
			4045	40 / 45
			4245	42 / 45
			4445	44 / 45
			4645	46 / 45
			4845	48 / 45
			5045	50 / 45

Latch is supplied with screw with mechanical thread lock.

For latches with insert Double Bit 3 or Double Bit 5 - please use cams with projection (Index Code 2-480).

For latch with insert Triangle 8 - please use use cams without projection (Index Code 2-481).

