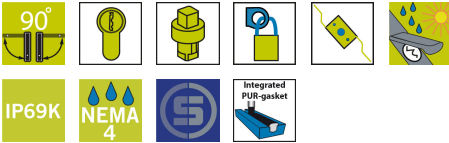


不锈钢 VISION 旋转把手



薄型旋转把手，316 耐酸不锈钢材质，适用于 40 毫米型材锁芯或工具上锁的控制机构。提供转动上锁版本，转动钥匙即可锁门。



材质

把手: Zinc die cast, black coated or fibre glass reinforced polyamide (PA6GF30)

相关产品

Rod latch systems: 1-008.04, 1-008.21, 1-008.25, 1-008.07

类似产品: 6-020

钥匙: 2-372, 2-370

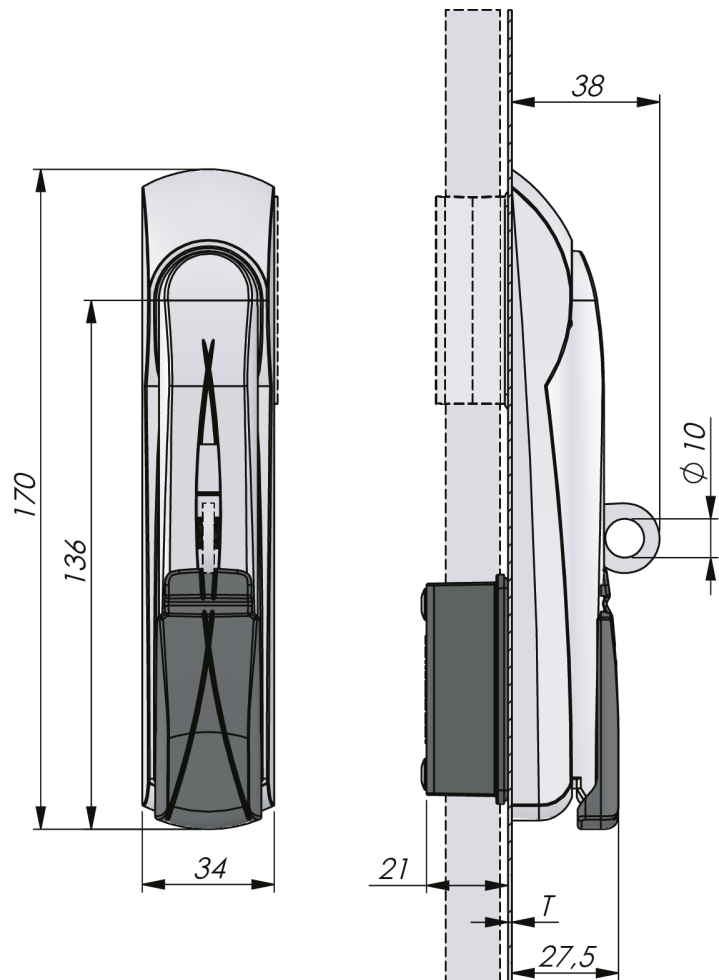
Cylinders: 1-209, 1-210

索引编号见网站 industrilas.com

TESTS & STANDARDS

标准: IP69K, NEMA 4

开口尺寸: Version C



Industrilas
— When access counts —

每一栏选择对应的数字创建产品编号 (AAAAAAABC-DDDD)

AAAAAAA 材质	B 门厚度 T	C PDL	DDD Insert / Cylinder	D Dust cover
1216117 Handle zinc / Dish PA6	2 1,6 - 2,5 mm	0 否	C49 Recessed slot	D 是
	1 0,8 - 1,5 mm	1 是	C60 Profile cylinder C47 Recessed hexagon 8 / 3 mm pin C41 Recessed slot	U 否

PDL = Spring loaded padlock loop retracts when handle is released.

Version C

