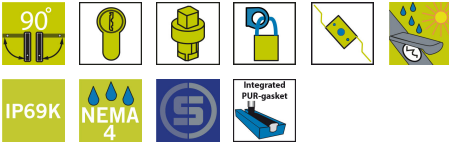




FECHO ESCAMOTEÁVEL EM AÇO INOX

Fecho em aço inox para acionar Cremona à prova de corrosão com maçaneta embutida pode ser fornecido com tambor para chave yale de 40mm ou miolo. Travamento ocorre com o acionamento do miolo.



MATERIAL

Maçaneta: Zinc die cast, black coated or fibre glass reinforced polyamide (PA6GF30)

RELATED PRODUCTS

Rod latch systems: 1-008.04, 1-008.21, 1-008.25, 1-008.07

Similar products: 6-020

Keys: 2-372, 2-370

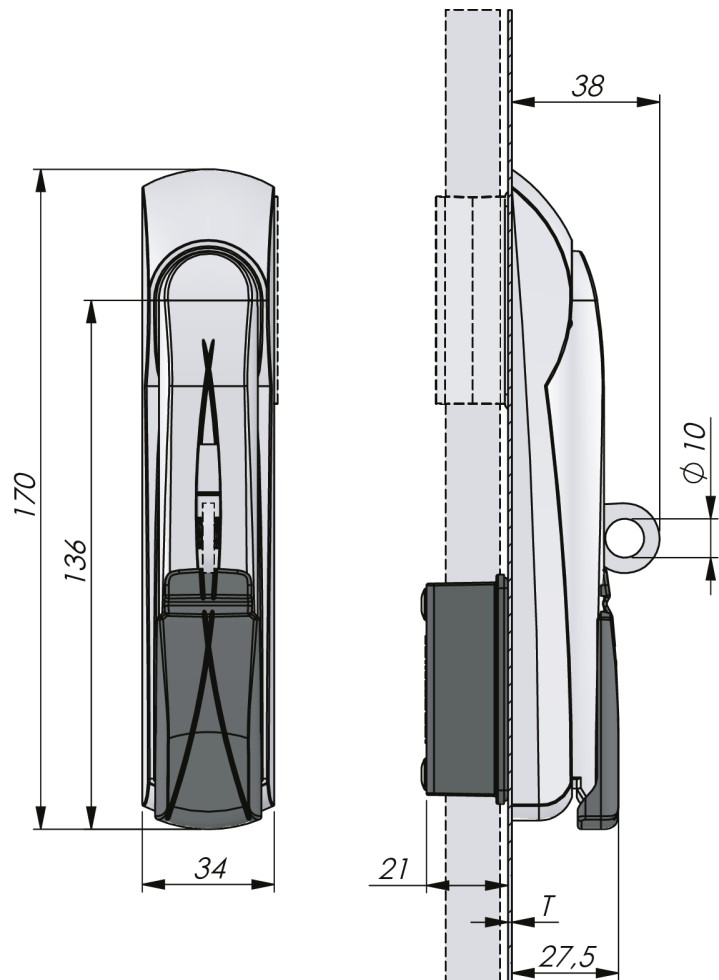
Cylinders: 1-209, 1-210

Use the Index Code at industrilas.com

TESTS & STANDARDS

Classifications: IP6K, NEMA 4

Cutout: Version C



Industriilas
— When access counts —

Make your selections in each column to create your article number (AAAAAAABC-DDDD)

AAAAAAA Material	B Espessura T da porta	C PDL	DDD Miolo/Cilindro	D Cobertura contra poeira
1230318 Aço inox 316	2 1,6 - 2,5 mm	0 Sem	C01 Sextavado 11	U Sem
	3 2,6 - 3,5 mm	1 Sim	C41 Fenda rebaixada	D Sim
			C47 Sextavado rebaixado com pino de 8/3 mm	
			C60 Cilindro de perfil	

PDL = Spring loaded padlock loop retracts when handle is released.

Version C

