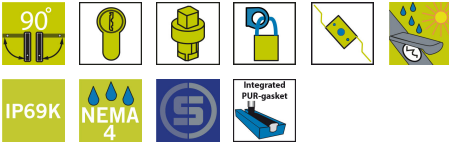


POIGNÉE PIVOTANTE VISION INOX



Poignée pivotante à profil bas en Inox 316 résistant à l'acide pour cylindre profilé 40 mm ou mécanisme de commande actionné par un outil. Disponible en version fermeture par rotation où la porte est verrouillée en tournant la clé.



MATÉRIAU

Poignée: Acier inoxydable 316

RELATED PRODUCTS

Rod latch systems: 1-008.04, 1-008.21, 1-008.25, 1-008.07

Similar products: 6-020

Keys: 2-372, 2-370

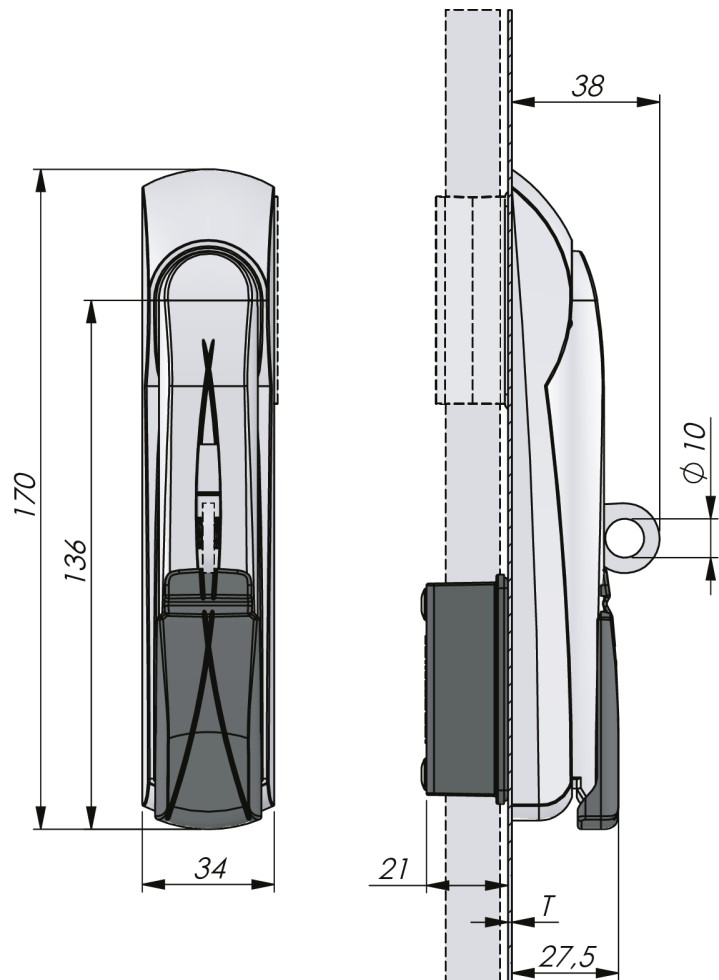
Cylinders: 1-209, 1-210

Use the Index Code at industrilas.com

TESTS & STANDARDS

Standards: IP69K, NEMA 4

Cutout: Version C



Industrilas
— When access counts —

Make your selections in each column to create your article number (AAAAAAABC-DDDD)

AAAAAAA	Matériau	B Épaisseur de porte T	C PDL	DDD Insert / Cylindre	D Cache-poussière
1230318	Inox 316	2 1,6 - 2,5 mm	0 Sans	C01 Hexagone 11	U Sans
		3 2,6 - 3,5 mm	1 Oui	C41 Fente encastrée	D Oui
				C47 Goupille hexagonale encastrée 8 / 3 mm	
				C60 Cylindre profilé	

PDL = Spring loaded padlock loop retracts when handle is released.

Version C

