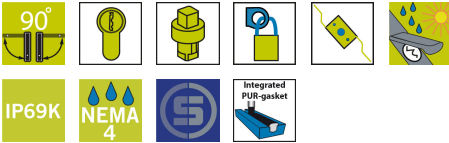




VISION SCHWENKHEBEL EDELSTAHL

Flacher Schwenkhebel aus säurefestem Edelstahl 316 für 40 mm Profilzylinder oder Werkzeugschloss und Stangenschloss. Ausführung als „Turn-to-latch“, d. h. die Tür wird durch Drehung des Schlüssels verschlossen.



MATERIAL

Griff: Edelstahl 316

ÄHNLICHE PRODUKTE

Rod latch systems: 1-008.04, 1-008.21, 1-008.25, 1-008.07

Ähnliche Produkte: 6-020

Schlüssel: 2-372, 2-370

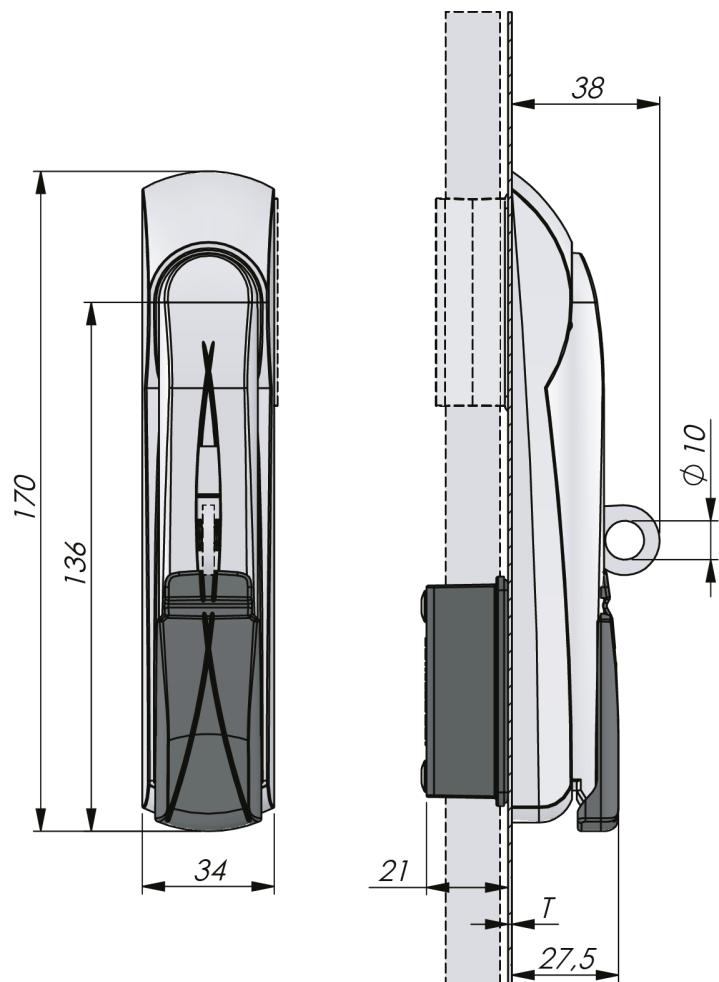
Zylinder: 1-209, 1-210

Use the Index Code at industrilas.com

TESTS & STANDARDS

Normen: IP6K, NEMA 4

Lochbild: Version C



Industrilas
— When access counts —

A product number is created by combining the figures in each column (AAAAAAABC-DDDD)

AAAAAAA	Material	B Türstärke T	C Öse	DDD	Betätigung / Zylinder	D Staubkappe
1230318	Edelstahl 316	2 1,6 - 2,5 mm	0 No	C01	Sechskant 11	U No
		3 2,6 - 3,5 mm	1 Yes	C41	Schlitz 2 x 4, versenkt	D Yes
				C47	Innensechskant 8 / 3 mm Dorn	
				C60	Profil-Halbzylinder	

PDL = Federnd gelagertes Schloss wird bei Auslösen des Griffs geöffnet.

Version C

