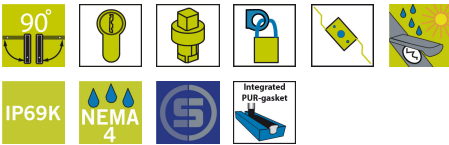




VISION SWING-HANDTAG, ROSTFRITT STÅL

Lågtbyggande Swing-handtag av syrafast stål 316 för 40 mm profilcylinder eller insats och stångrev. Finns i turn-to-latch-version där dörren låses genom att nyckeln vrids om.



MATERIAL

Handtag: Rostfritt stål 316

RELATERADE PRODUKTER

Rod latch systems: 1-008.04, 1-008.21, 1-008.25, 1-008.07

Liknande produkter: 6-020

Nycklar: 2-372, 2-370

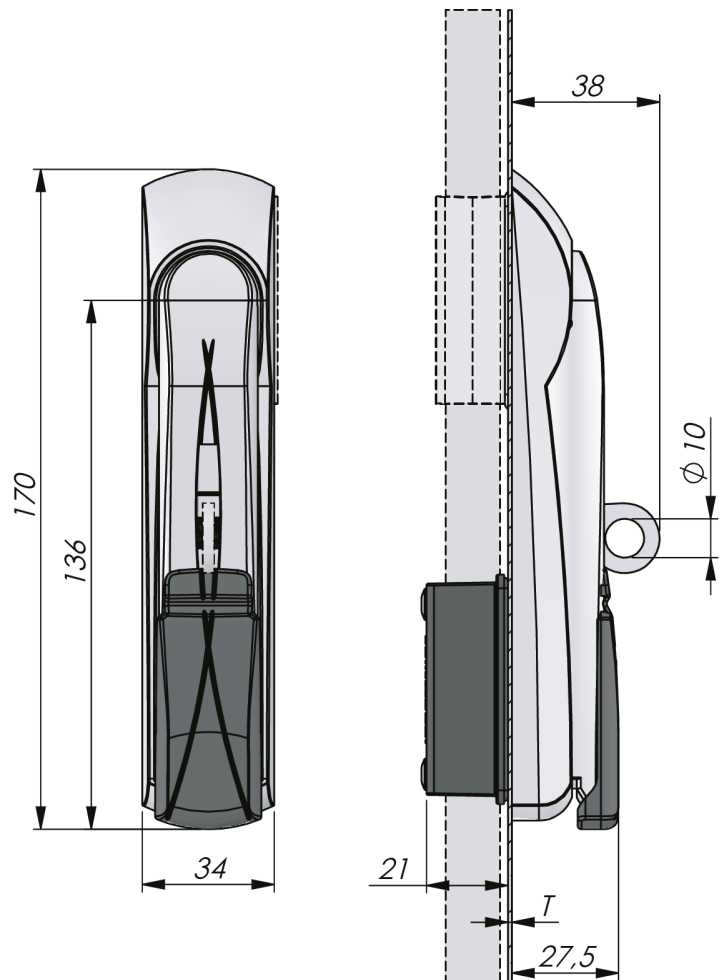
Cylinders: 1-209, 1-210

Use the Index Code at industrilas.com

TESTS & STANDARDS

Standarder: IP69K, NEMA 4

Hålbild: Version C



Industrilas
— When access counts —

Make your selections in each column to create your article number (AAAAAAABC-DDDD)

AAAAAAA	Material	B Dörrtjocklek T	C PDL	DDD	Insats / Cylinder	D Dammskydd
1230318	SS 316	2 1,6 - 2,5 mm	0 Nej	C01	Hexagon 11	U Nej
		3 2,6 - 3,5 mm	1 Ja	C41	Recessed slot	D Ja
				C47	Recessed hexagon 8 / 3 mm pin	
				C60	Profilcylinder	

PDL = fjäderbelastad hänglåsögla som dras in när handtaget släpps.

Version C

